



ZARGES

PL

Schody z platformą ZARGES

Tłumaczenie oryginalnej instrukcji obsługi

CS

Schůdky s plošinou ZARGES

Překlad originálního návodu k obsluze

RU

Лестница-подмости ZARGES

Перевод оригинала руководства по эксплуатации



N° 44800023

HU

ZARGES lépcsők és dobogók

Dobogós lépcső

Az eredeti üzemeltetési útmutató fordítása

Impressum

ZARGES GmbH
Zargesstraße 7
D-82362 Weilheim

Tel.: +49 881 687-100
Fax.: +49 881 687-500
E-Mail: vertrieb@zarges.de
Internet: www.zarges.de

2017-01

Tartalomjegyzék

| | | |
|------|--|----|
| 1. | Általános információk..... | 4 |
| 1.1 | Rendeltetésszerű használat..... | 4 |
| 1.2 | Nem rendeltetésszerű használat..... | 4 |
| 1.3 | Fontos információk a jelen útmutatóhoz..... | 4 |
| 1.4 | Megjegyzések az üzemeltető számára..... | 5 |
| 1.5 | Megjegyzések az üzemeltető számára..... | 5 |
| 1.6 | Felelősségvállalás/garancia/szavatosság..... | 5 |
| 1.7 | Megfelelőségi nyilatkozat..... | 6 |
| 1.8 | Tárolás/szállítás..... | 6 |
| 2. | Biztonsági utasítások..... | 6 |
| 2.1 | Veszélyességi osztályok..... | 6 |
| 2.2 | Felépítési és biztonsági tudnivalók..... | 6 |
| 2.3 | Szimbólumok és veszélyjelölő ábrák ismertetése..... | 6 |
| 2.4 | Biztonsági jelölések és tájékoztató táblák..... | 10 |
| 2.5 | Veszélyzóna..... | 10 |
| 2.6 | Személyi biztonság..... | 11 |
| 2.7 | Általános biztonsági utasítások..... | 11 |
| 2.8 | Biztonsági utasítások elektromossági munkákkal kapcsolatban..... | 12 |
| 2.9 | Robbanásveszélyes területen történő használat..... | 13 |
| 2.10 | Dobogós lépcső biztonsági tudnivalói..... | 15 |
| 3. | Áttekintés..... | 15 |
| 3.1 | Szállítási csomag..... | 15 |
| 3.2 | Opciók..... | 15 |
| 3.3 | Tartozékok..... | 15 |
| 4. | Felépítés és szerelés..... | 16 |
| 4.1 | Felépítési és szerelési biztonsági tudnivalók..... | 16 |
| 4.2 | Dobogós lépcső felépítése..... | 17 |
| 5. | Kezelés..... | 17 |
| 5.1 | Biztonsági tudnivalók a kezeléshez..... | 17 |
| 5.2 | Működésvizsgálat..... | 18 |
| 6. | Szervizelés/karbantartás..... | 19 |
| 6.1 | Szervizelés/karbantartás biztonsági utasítások..... | 19 |
| 6.2 | Tisztítás..... | 19 |
| 6.3 | Vizsgálat..... | 19 |
| 6.4 | Kenés..... | 20 |
| 7. | Lebontás/ártalmatlanítás..... | 20 |
| 7.1 | Lebontási/ártalmatlanítási biztonsági tudnivalók..... | 20 |
| 8. | Műszaki adatok..... | 21 |
| 8.1 | Általánosan..... | 21 |
| 8.2 | Terhelési határok..... | 21 |
| 8.3 | Alkalmazási feltételek..... | 21 |
| 9. | Dobogós lépcső felépítési útmutató..... | 82 |



1. Általános információk

1.1 Rendeltetészerű használat

A termék a következő esetekben alkalmazható:

- fellépő segédeszközként meghatározott maximális magasságban végzendő munkákhoz
- tartós beltéri használathoz

1.2 Nem rendeltetészerű használat

A terméket a „Rendeltetészerű használat” alatt ismertetett alkalmazásoktól eltérően használni nem megengedett.

Az ebből származó károkért egyedül az üzemeltető viseli a kockázatot. Különösen tilos a termék használata a következő esetekben:

- gépi berendezésekhez és épületekhez való hozzáférést biztosító gurulós eszközként.
Az üzemeltetőnek az adott országban érvényes mindenkori biztonsági rendelkezéseknek megfelelően kockázatértékelést kell készítenie és gondoskodnia kell a termék biztonságos alkalmazásáról.
- alapként más fellépő segédeszközhöz vagy a megadott maximális magasság fölött végzendő munkákhoz, lásd a rendelési visszaigazolást
- rögzítési alapként emelőeszközökhöz, teherfelvonókhoz és hasonlókhöz
- szállítóeszközként szerszámokhoz és felszerelési tárgyakhoz
- személyszállító eszközként
- fellépő segédeszközként bontási munkálatoknál, a munkák során keletkező rezgések miatt
- sporteszközként
- vontatóval alkalmazva a termék eltolásához
- tartós kültéri használata (éjszaka és a műszak vége után).

1.3 Fontos információk a jelen útmutatóhoz

Jelen útmutató fontos információkat tartalmaz a termék biztonságos felépítésére és kezelésére vonatkozóan. Az alábbi tevékenységeket végzőknek szól:

- Szállítás
- Felépítés és lebontás
- Kezelés
- Szervizelés és karbantartás.

Jelen útmutatón kívül még az alábbi dokumentumokban/előírásokban foglaltakat kell betartani:

- a műszaki adatokkal kapcsolatos összes információt tartalmazó, ügyfélspecifikus rendelési visszaigazolást
- az országspecifikus balesetvédelmi rendelkezéseket
- a létrákon/fellépőkön és létrákkal/fellépőkkel végzendő biztonságos és szakszerű munkavégzésre vonatkozó elismert szakmai szabályokat
- a biztonsági szabályokat villamos felszerelések használatánál fokozott elektromos veszély esetén.

1.3.1 Átdolgozás/érvényesség

2017. januári állapot, 1.0. rev.

A termék műszaki változtatásainak jogát mindenkor fenntartjuk. Ennélfogva előfordulhat, hogy a termék jelen útmutatóban szereplő ábrái eltérőek.

1.4 Megjegyzések az üzemeltető számára

Az üzemeltetőnek biztosítani kell, hogy

- az összes szükséges dokumentum folyamatosan elérhető legyen a termék felépítési és alkalmazási helyén.
- a munkavédelemre, balesetvédelemre és a létrákon/fellépőkön és létrákkal/fellépőkkel végzendő munkákra vonatkozó helyi és nemzeti előírásokat betartsák.
- dobogón történő munkavégzésnél be legyen tartva az 500-1700 mm-es ergonómiai munkavégzési magasság.
- a terméket rendeltetésszerűen és műszakilag kifogástalan állapotban használják.
- a termék harmadik személy számára történő átadásakor az új tulajdonosnak a jelen útmutatót is továbbadják.

1.5 Megjegyzések az üzemeltető számára

A terméket csak olyan személyek építhetik fel és bonthatják le, kezelhetik és szervizelhetik, akik megfelelnek az alábbi követelményeknek.

- A kezelő nem áll alkoholos befolyásoltság, drogok vagy olyan gyógyszerek hatása alatt, amelyek befolyásolják a reakcióképességet.
- Jelen útmutató a termék felépítése és üzembe helyezése előtt alaposan elolvasták és megértették.
- A kezelőnek ismernie kell az országosan érvényes balesetmegelőzési, valamint a létrák és fellépők biztonságos felépítésére és lebontására, kezelésére és szervizelésére vonatkozó előírásokat.
- Betanuló személyek a terméket csak felügyelettel vagy tapasztalt személy felhatalmazásával építhetik fel és bonthatják le.
- A szervizelési munkákat az üzemeltető felhatalmazásával a kezelőszemélyzet végezheti.

1.6 Felelősségvállalás/garancia/szavatosság

- Az alábbi okokra visszavezethető károk mindennemű felelősségi körön kívül esnek:
 - A terméknek nem megfelelő tárolás
 - Szakszerűtlen felépítés, lebontás, kezelés és karbantartás
 - Nem elégséges karbantartás
 - Nem rendeltetésszerű használat.
- A garanciaidő a leszállításkor indul. Ha a szerződés nem rendelkezik másképpen, a jogszabályi határidők érvényesek.
- A terméken történő önkényes módosítások esetén minden garanciális, szavatossági és felelősségigény elvész.
- Kiegészítő alkatrészeket felszerelni csak a ZARGES céggel történt egyeztetést követően szabad.
- A törvényben rögzített teljeskörű szavatossági igényhez be kell tartani a jelen útmutatóban megadott műszaki előírásokat.
- Csak eredeti pótalkatrészeket szabad használni. Rendelésnél meg kell adni az ügyfélspecifikus sorozatszámot. Típustábla az 10. oldalon található.

1.7 Megfelelőségi nyilatkozat

Helyhez kötött (lerögzített) termékek esetében a megfelelőségi nyilatkozat letölthető a www.zarges.de oldalról a „Downloads” (letöltések) alatt.

1.8 Tárolás/szállítás

- Az állvány elemeit úgy kell raktározni, hogy károsodásuk kizárt legyen.
- Az állvány elemeit védeni kell az időjárás behatásokkal szemben; ajánlott a fekvő helyzetben való raktározás.
- Nem felépített állapotban villástargoncával szállítsa a terméket.
- Soha ne szállítsa felépítve a terméket.
- Ne emelje meg a terméket a korlátnál vagy a merevítőnél fogva, szakszerűen a lépcsőtestekhez vagy a dobogóhoz helyezze az emelőeszközöket.
- A szállítás alatt rögzítse az elemeket hevederrel elcsúszás és lehullás ellen.
- Felrakáskor ne dobja az elemeket.

2. Biztonsági utasítások

2.1 Veszélyességi osztályok

Az alábbi figyelmeztetések a biztonsági figyelmeztető szimbólummal együtt a lehetséges veszélyeztetési mértékét adják meg.

| Veszélyességi osztályok | Jelentés |
|-------------------------|--|
| Veszély | Olyan közvetlen veszélyhelyzetekre hívja fel a figyelmet, amelyek, ha nem kerülik el őket, súlyos sérüléseket vagy halált okoznak. |
| Figyelmeztetés | Olyan veszélyhelyzetekre hívja fel a figyelmet, amelyek, ha nem kerülik el őket, súlyos sérüléseket vagy halált okoznak. |
| Vigyázat | Olyan veszélyhelyzetekre hívja fel a figyelmet, amelyek, ha nem kerülik el őket, könnyű vagy közepesen súlyos sérüléseket okoznak. |
| Megjegyzés | Olyan veszélyhelyzetekre hívja fel a figyelmet, amelyek, ha nem kerülik el őket, dologi kárhoz vezetnek. |

2.2 Felépítési és biztonsági tudnivalók



VESZÉLYESSÉGI OSZTÁLYOK

Veszély fajtája

Veszély következménye

- ▶ Veszély miatti intézkedés

2.3 Szimbólumok és veszélyjelölő ábrák ismertetése

Az alábbi szimbólumok és veszélyjelölő képek fordulhatnak elő az útmutatókban és a terméken.

2.3.1 Biztonsági szimbólumok



Veszélyes helyre való figyelmeztetés

Ha nem történnek meg a szükséges óvintézkedések, károk jelentkezhetnek, valamint sérülések fordulhatnak elő vagy haláleset következhet be.



Veszélyes elektromos feszültségre való figyelmeztetés

Ha nem történnek meg a szükséges óvintézkedések, nagy elektromos feszültség miatt károk jelentkezhetnek, valamint sérülések fordulhatnak elő vagy haláleset következhet be.



Robbanásveszélyes légkörre való figyelmeztetés

Ha nem történnek meg a szükséges óvintézkedések, robbanásveszélyes légkör miatt károk jelentkezhetnek, sérülések fordulhatnak elő vagy haláleset következhet be.



Veszélyes elektromos feszültségre való figyelmeztetés

Ha nem történnek meg a földeléshez szükséges óvintézkedések, nagy elektromos feszültség miatt károk jelentkezhetnek, sérülések fordulhatnak elő vagy haláleset következhet be.



Figyelmeztetés becsípődésveszélyre

Ha nem történnek meg a szükséges óvintézkedések, becsípődések okozta sérülések következhetnek be.



Nehéz teherre való figyelmeztetés

Ha nem történnek meg a szükséges óvintézkedések, túl nehéz teher emelése miatt sérülések következhetnek be.



Megbillenő teherre való figyelmeztetés

Ha nem történnek meg a szükséges óvintézkedések, megbillenő, nehéz teher miatt sérülések vagy károk következhetnek be.



Figyelmeztetés lezuhanásveszélyre

Ha nem történnek meg a szükséges óvintézkedések, lezuhanás miatt sérülések fordulhatnak elő vagy haláleset következhet be.



Figyelmeztetés botlásveszélyre

Ha nem történnek meg a szükséges óvintézkedések, kirakodó elemek, pl. gurulóállványok miatt sérülések következhetnek be.



Figyelmeztetés fejsérülésekre

Ha nem történnek meg a szükséges óvintézkedések, fixen álló akadályok miatt sérülések következhetnek be.



Figyelmeztetés leeső tárgyakra

Ha nem történnek meg a szükséges óvintézkedések, leeső tárgyak miatt sérülések vagy károk következhetnek be.



Figyelmeztetés elektrosztatikus feltöltődésre

Ha nem történnek meg a szükséges óvintézkedések, száraz ronggyal történő tisztítás esetén sérülések vagy károk következhetnek be elektrosztatikus feltöltődés miatt.

2.3.2 Tiltó jelek



Nem megfelelő lábbeli

Ha a termék felépítésénél, kezelésénél és szervizelésénél nem megfelelő lábbelit viselnek, sérülések fordulhatnak elő.



Alkoholos befolyásoltság, drogok vagy gyógyszerek hatása

Ha a terméket mozgató személyek alkoholos befolyásoltság, drogok vagy gyógyszerek hatása alatt állnak, csökken a reakcióképességük. Sebesülések és sérülések fordulhatnak elő.

2.3.3 Egyéni védőeszközök



Munkavégzés védőkesztyűben

Ha a munkavégzés nem az előírt védőkesztyűben történik, kézsérülések fordulhatnak elő.



Munkavégzés biztonsági cipőben

Ha a munkavégzés nem az előírt biztonsági cipőben történik, lábsérülések fordulhatnak elő.



Munkavégzés védősisakban

Ha a munkavégzés nem az előírt védősisakban történik, fejsérülések fordulhatnak elő.



Munkavégzés hallásvédővel 85 dB(A) zajszinttől

Ha a munkavégzés nem az előírt hallásvédővel történik, halláskárosodás következhet be.



Munkavégzés védőruházatban

Ha a munkavégzés nem az előírt védőruházatban történik, sérülések fordulhatnak elő.



Munkavégzés védőmellényben

Ha a munkavégzés nem az előírt védőmellényben történik, sérülések fordulhatnak elő.



Munkavégzés lezuhanás ellen biztosító hevederrel

Ha a munkavégzés nem az előírt lezuhanás ellen biztosító hevederrel történik, sérülések fordulhatnak elő.

2.3.4 Általános szimbólumok



Fontos megjegyzés

Ha a megadott információkat nem tartják be, az dologi károkhoz vezethet.



Fékek rögzítése

Ha a terméket nem rögzítik a kerékfékekkel, sérülések és dologi károk fordulhatnak elő.



Ballaszt súly szükséges

Ha a terméket keskeny guruló szerkezettel, ballaszt súly nélkül használják, sérülések és dologi károk fordulhatnak elő.



Ballaszt súly szükséges

Ha a terméket kiálló részes dobogóval, ballaszt súly nélkül használják, sérülések és dologi károk fordulhatnak elő.



Fel- és lelépés >45° lépcsők esetében

>45° lépcsők esetében, ha nem arccal előre történik a fel- és lemászás, sérülések fordulhatnak elő.

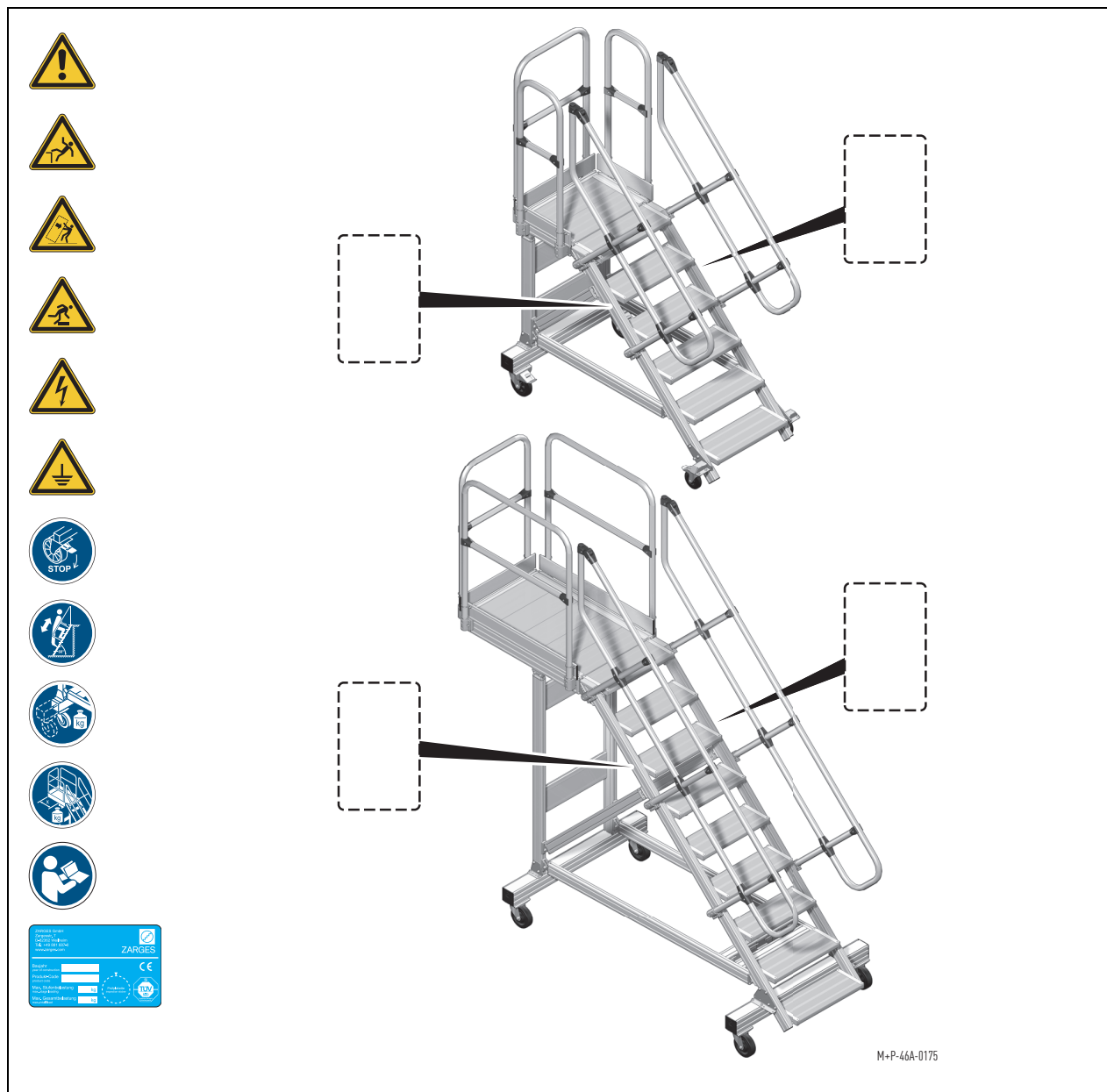


Útmutatók olvasása és megértése

Ha nem olvassák el alaposan és nem értik meg az útmutatókat, sérülések fordulhatnak elő.

2.4 Biztonsági jelölések és tájékoztató táblák

HU



2.5 Veszélyzóna



VESZÉLY

Személyi sérülések

A termék szakszerűtlen kezelése sérülésekhez és akár halálesethez is vezethet.

- ▶ A termék kezelése közben nem szabad további személyeknek a veszélyzónában tartózkodniuk.

A veszélyzóna a termék környezetében az a terület, ahol leeső részek eltalálhatnak valakit.

2.6 Személyi biztonság



FIGYELMEZTETÉS

Személyi sérülések és dologi károk

Ha a terméket nem képzett személyek építik fel, bontják le, kezelik, valamint szervelik, sérülések vagy károk fordulhatnak elő.

- ▶ A terméket kizárólag csakis képzett személyek építhetik fel, bonthatják le, kezelhetik, valamint szervizelhetik, lásd 5. oldal.
- ▶ A jelen útmutató, a biztonsági jelöléseket és a tájékoztató táblákat mindenkinek el kell olvasnia és meg kell értenie.
- ▶ A szerszámokat és anyagokat nem szabad dobálni, hanem egyik személy nyújtsa a másik személynek felfelé/lefelé.
- ▶ Mindig a munkáknak megfelelő egyéni védőeszközt kell viselni, lásd 8. oldal.

2.7 Általános biztonsági utasítások



VESZÉLY

Személyi sérülések és dologi károk

A termék szakszerűtlen felépítése, lebontása, kezelése és szervizelése súlyos sérüléseket vagy károkat okozhat.

- ▶ Követni kell a rendeltetésszerű használatot, lásd 4. oldal.
- ▶ Mellőzni kell a biztonságot korlátozó munkamódszereket.
- ▶ Be kell tartani a jelen útmutató felépítésre, lebontásra, kezelésre és szervizelésre vonatkozó előírásait.
- ▶ A terméket csakis kifogástalan és teljes hiánytalan állapotban szabad használni.
- ▶ Valamennyi hozzá- és felszerelendő mozgó alkatrészt megfelelő biztosítóeszközökkel kell rögzíteni.
- ▶ Minden szükséges dokumentumot, biztonsági szempontból lényeges utasítást és biztonsági tudnivalót hiánytalan és olvasható állapotban, gondosan kell őrizni a termékénél.
- ▶ Nyilvános helyeken soha ne hagyja felügyelet nélkül a terméket. A veszélyzónát le kell zárni, hogy ne lehessen áthaladni rajta, adott esetben fényhíddal, figyelmeztető lámpával vagy biztonsági poszttal kell biztosítani.
- ▶ A terméket nem szabad vontatójárműre kapcsolni.
- ▶ A terméket nem szabad vihar esetén használni.
- ▶ A munkaterületet mindig megfelelően meg kell világítani.
- ▶ A fékpedál lenyomásával mindig biztosítsa a fix- és az önbeálló kerekeket elgurulás ellen.
- ▶ Az alapzatnak vízszintes síkban kell lennie (talaj dőlésszöge max. 2,5%) és megfelelő teherbíróképességgel kell rendelkeznie.
Adott esetben használjon teherelosztó alátéteket.

**VESZÉLY****Személyi sérülések**

A terméken megfelelő zuhanásgátló nélkül végzett munkák esetén fennáll a lezuhanás veszélye. Súlyos sérülés és akár haláleset is előfordulhat.

- ▶ A terméket 500 mm-es felmászási magasságtól és a lépcsőpofák melletti 200 mm-es oldalsó résmérettől csakis teljes zuhanásgátlóval használja (a szállítási terjedelemtől függően: kapaszkodó/korlát, lengőkapu vagy ejtősorompó).
- ▶ A termék alkalmazását megelőzően minden kapaszkodót/korlátot fel kell szerelni és rögzíteni kell. Ez különösen érvényes, ha lezuhanás közben vízbefulladás vagy beszakadás veszélye áll fenn.
- ▶ >45°-os lépcsőknél mindig két kapaszkodót kell felszerelni.
- ▶ A dobogó és a gép/fal közötti 30 mm-es távolságtól szegélylécra van szükség.
- ▶ A terméknek a gyártó lezuhanás elleni rögzítése nélkül történő használata esetén az ügyfélnek kell gondoskodnia a lezuhanás elleni rögzítésről.

**VESZÉLY****Személyi sérülések és dologi károk**

A termék szakszerűtlenül történő kezelése esetén borulásveszély áll fenn. Súlyos sérülések vagy károk fordulhatnak elő.

- ▶ Feltámadó szélnél távozzon a termékről, mozgassa több személlyel szélvédett helyre, és biztosítsa megfelelő intézkedéssel felborulás ellen (pl. horgonyzással).
- ▶ Ha a terméket átjáró épületben, nem burkolt épületekben vagy épületsarkokon használják, meg kell figyelni a szélviszonyokat, és adott esetben biztosítani kell a terméket felborulás ellen.
- ▶ A munka vége után a terméket szélvédett területre kell vinni és biztosítani kell felborulás ellen.
- ▶ Ne helyezzen rá reklámtáblákat vagy termékeket, melyek fokozzák a szél általi terhelést.

2.8 Biztonsági utasítások elektromossági munkákkal kapcsolatban

**VESZÉLY****Személyi sérülések**

Elektromos eszközöknek a terméken történő szakszerűtlen használata esetén sérülések fordulhatnak elő. Elektromos eszközök csak az alábbi feltételek mellett használhatók:

- ▶ védő törpefeszültséggel (48 V)
- ▶ védőelválasztással (elválasztó transzformátor)
- ▶ ha egy hibaáram-védőkapcsolóval vannak csatlakoztatva 30 mA-es hibaárammal.



VESZÉLY

Személyi sérülések

Feszültséget vezető berendezések közelében szakszerűtlenül végzett munkák esetén sérülések fordulhatnak elő. Ilyen berendezések közelében csak a következő feltételek mellett használja a terméket:

- ▶ A berendezést feszültségmentesíteni és visszakapcsolás ellen biztosítani kell.
- ▶ A berendezés feszültségmentes kell legyen.
- ▶ A berendezést földelő sínnel rövidekre kell zárni.
- ▶ A berendezést el kell keríteni szomszédos feszültségvezető alkatrészekről.



VESZÉLY

Személyi sérülések

Elektromos szabadvezetékek közelében szakszerűtlenül végzett munkák esetén sérülések fordulhatnak elő. Ilyen szabadvezetékek közelében csak a következő feltételek mellett használja a terméket:

- ▶ Be kell tartani az alábbi táblázat szerinti biztonsági távolságokat.
- ▶ A biztonsági távolság mérésénél figyelembe kell venni a vezetékreszek kinyúlását és a munkát végző személyek mozgásterét. A mozgásterhez tartoznak a munkát végző személyek által tartott tárgyak is.
- ▶ Amennyiben a biztonsági távolságok nem tarthatók be, a szabadvezetékeket üzemeltetőjük beleegyezésével feszültségmentesíteni kell és vissza kell kapcsolni.

| Névleges feszültség | Biztonsági távolság |
|--|---------------------|
| < 1 000 V | 1,0 m |
| 1 kV – 110 kV | 3,0 m |
| 110 kV – 220 kV | 4,0 m |
| 220 kV – 380 kV vagy nem ismert névleges feszültségnél | 5,0 m |

2.9 Robbanásveszélyes területen történő használat



VESZÉLY

Személyi sérülések és dologi károk

Robbanásveszélyes területen történő használat esetén a terméknek speciálisan elektromosan vezetőképesnek kell lennie. Ha ezt nem veszik figyelembe, elektrosztatikus kisülések fordulhatnak elő miatta és meggyulladhat a meglévő robbanásveszélyes légkör. A surlódási, ütési és lemunkálási folyamatok, amelyek során a rozsdás és a termék is érintve van, erőteljes exoterm (hőfejlesztéssel kísért), szikraképzéssel járó reakciókat (termitreakciókat) válthatnak ki, ami miatt szintén meggyulladhat a robbanásveszélyes légkör.

- ▶ A terméknek nincs saját gyújtóforrása, ezáltal nem tartozik a 2014/34/EU irányelv alkalmazási köre alá. Az üzemeltetőnek eleget kell tennie a német üzemi biztonsági (BetrSichV) és a veszélyes anyagokra vonatkozó (GefStoffV) rendeletekben foglalt jogszabályi kötelezettségeknek.
- ▶ A töltéslevezetés lehetővé válik, ha a terméket földelik vagy tetszőlegesen alacsony potenciállal kötik össze.
- ▶ A termitreakció megakadályozása azáltal történik, hogy a terméket nem használják olyan területen, ahol rozsdás acélfelületek vannak.
- ▶ Az alábbi információk a „TRGS 727 – Elektrosztatikus feltöltődések okozta gyulladásveszélyek elkerülése” c. irányelv kivonatát képezik. Részletes információkat ebben az irányelvben talál.

Robbanásveszélyes légkör képződésének elkerülése

- A robbanásveszélyes légkör megakadályozására tett intézkedéseket a veszélyes anyagokra vonatkozó és az üzemi biztonsági rendeletekben, valamint az alábbi műszaki szabályokban találja.

Hatásos gyújtóforrások elkerülése

- A sztatikus feltöltődés a termék $10^6 \Omega$ -nál kisebb felületi ellenállású vezetőképes lépcsőrögzítő elemekkel, kerekkel vagy áthidalásokkal történő felszerelésével elkerülhető.
- Alumínium termékeket nem szabad robbanásveszélyes területen használni, ahol korróziótermék (rozsdá) van.
- A surlódási, ütési és lemunkálási folyamatok, pl. köszörülés közben a szilárd anyagokból részecskék válhatnak le, amelyeknek a leválasztási folyamat során felhasznált energia következtében magasabb a hőmérsékletük. Ha a részecskék olyan oxidálódó anyagokból vannak, min a vas vagy az acél, lejátszódhat egy oxidációs folyamat is, amely során tovább hevülhetnek. Ezek a részecskék (szikrák) az éghető gázokat és gőzöket, valamint a por-levegő elegyet (különösen a fémpor-levegő elegyeket) meggyújthatják. A lerakódott porban ezenkívül szikrák miatt parázsfészkek jöhetnek létre, amelyek robbanásveszélyes légkör számára gyújtóforrást képezhetnek.
- A mechanikusan létrehozott szikrákat, amelyek gyújtóforrást képezhetnek, általános szabályként el kell kerülni.

Robbanásveszélyes területek

Ha robbanásveszélyes területeken használják a termékeket, az alábbiak szerint kell eljárni:

- 0 – 20. zóna: A termék használata ezekben a zónákban tilos. Ezekbe a zónákba csak különleges megbízás keretében és speciális termékmodifikációkkal kínálunk termékeket.
- 1. és 21., valamint 2. és 22. zóna: A terméket csak akkor szabad ezekben a zónákban használni, ha az alábbi feltételek teljesülnek:
 - A termék nem rendelkezik saját gyújtóforrással.
 - A termék elektromosan vezetőképes.
 - A terméken nincsenek műanyagok az alábbi táblázat szerint.
 - Nincsenek korróziós termékek (rozsdá) ezen a területen.

Szigetelt tárgyak legnagyobb megengedett felülete:

| Zóna | Felület (cm ²) robbanási csoportonként | | |
|------|---|-----|-----|
| | IIA | IIB | IIC |
| 0 | 50 | 25 | 4 |
| 1 | 100 | 100 | 20 |
| 2 | Intézkedések csak akkor szükségesek, ha a tapasztalatok szerint gyújtó hatású kisülések fordulhatnak elő. | | |

Hosszan elnyúló szigetelt tárgyak legnagyobb megengedett átmérője vagy szélessége:

| Zóna | Átmérő vagy szélesség (cm) robbanási csoportonként | | |
|------|---|-----|-----|
| | IIA | IIB | IIC |
| 0 | 0,3 | 0,3 | 0,1 |
| 1 | 3,0 | 3,0 | 2,0 |
| 2 | Intézkedések csak akkor szükségesek, ha a tapasztalatok szerint gyújtó hatású kisülések fordulhatnak elő. | | |

Tájékoztató táblák

- Van egy külön tájékoztató tábla a terméken, lásd a „2.4. Biztonsági jelölések és tájékoztató táblák” fejezet 10. oldalán.
- Vizsgálat során ezt a tájékoztató táblát kell megvizsgálni és ezt a vizsgálati lapra feljegyezni.

2.10 Dobogós lépcső biztonsági tudnivalói



VESZÉLY

Személyi sérülések és dologi károk

A termék szakszerűtlen felépítése, lebontása, kezelése és szervizelése súlyos sérüléseket vagy károkat okozhat.

- ▶ AZ összes leszállított ballaszt súlyt szerelje fel és végezze el az előírt intézkedéseket az állékonyság biztosításához.
- ▶ Tilos a termék használata ballaszt súly nélkül!

3. Áttekintés

3.1 Szállítási csomag

A szállítási csomag tartalma ügyfelenként különböző és függ a rendelestől.

- A felállítás megkezdése előtt ellenőrizze, hogy a szállítási csomag tartalmazza-e a rendelési visszaigazolásban és a szállítólevélben megnevezett alkatrészeket, és ezek kifogástalan állapotban vannak-e.
- Csakis hibátlan eredeti alkatrészeket használjon a felépítéshez.
- Hiányoznak alkatrészek vagy sérültek, kérdezze utána a gyártónál.
- Vegye figyelembe a típustáblát, lásd 10. oldal.

3.1.1 Dobogós lépcső kiegészítő szállítási terjedelem

Keskeny guruló szerkezetű dobogós lépcsőknél külön ballaszt súlyokra van szükség.

A szükséges ballaszt súlyok a termék megrendelésekor felszámolásra kerülnek és automatikusan a szállítási csomagba kerülnek.

3.2 Opciók

Az alábbi opciók kaphatóak, amelyekkel a termék egyedileg a szerkezeti adottságokhoz igazítható:

- Lerakótálca
- Kommissiózó eszköztartó
- Lengőkapu
- Ejtősorompó
- Korláttartó kampók
- Ergo-Stop
- Auto-Stop.

3.3 Tartozékok

További tartozékok a konfigurátoron keresztül vagy közvetlenül a ZARGES cégnél kaphatók.

4. Felépítés és szerelés

4.1 Felépítési és szerelési biztonsági tudnivalók



FIGYELMEZTETÉS

Személyi sérülések és dologi károk

Ha nem veszik figyelembe a bevezető fejezetekben szereplő tudnivalókat, sérülések vagy károk fordulhatnak elő.

- ▶ Mielőtt bármilyen munkavégzés történne, figyelembe kell venni az „1. Általános információk” fejezetben foglaltakat a 4. oldaltól, valamint a „2. Biztonsági utasítások” fejezetben leírtakat a 6. oldaltól kezdődően.



FIGYELMEZTETÉS

Személyi sérülések és dologi károk

A termék szakszerűtlen felépítése esetén sérülések vagy károk fordulhatnak elő.

- ▶ Tartsa be a jelen útmutatóban megadott felépítési sorrendet.
- ▶ A szállítási terjedelem valamennyi alkatrészét szabályszerűen kell szerelni.
- ▶ A felépítéshez legalább két személyre van szükség. Súlyos termékeknél adott esetben további személyt is be kell vonni.
- ▶ A teljesen vagy részben összeszerelt termékek felállításához adott esetben használjon emelőeszközöket. Az emelőeszközöket szakszerűen helyezze a lépcsőtestek vagy a dobogó alá.
- ▶ Összeszereléskor vagy szervizeléskor csakis önbiztosító anyagokat szabad használni.



VESZÉLY

Személyi sérülések és dologi károk

A termék szakszerűtlenül történő felépítése esetén borulásveszély áll fenn. Sérülések vagy károk fordulhatnak elő.

- ▶ Az alapzatnak vízszintes síkban kell lennie (talaj dőlésszöge max. 2,5 %) és megfelelő teherbíróképességgel kell rendelkeznie. Adott esetben használjon teherelosztó alátéteket.
- ▶ A fékpedál lenyomásával mindig biztosítsa a fix- és az önbeálló kerekeket elgurulás ellen.
- ▶ A terméket merőlegesen építse fel.
- ▶ Felépítés közben nem szabad a termékre mászni.



FIGYELMEZTETÉS

Személyi sérülések

A termék szakszerűtlenül történő felépítése esetén becsípődésveszély áll fenn. Sérülések fordulhatnak elő.

- ▶ Mindig a munkáknak megfelelő egyéni védőeszközt kell viselni, lásd 8. oldal.
- ▶ Kezét és lábát tartsa távol az esetleges veszélytartománytól!

4.2 Dobogós lépcső felépítése

MEGJEGYZÉS

A kitámasztások száma és elhelyezése, valamint a ballaszt súlyok elhelyezése a dobogós lépcső magasságától és hosszától függően változik.

A ballaszt súlyok pontos elhelyezését a mellékelt dokumentumokban találja.

- A dobogó hosszát, a leszállított lépcsőfokok számát (dobogóval együtt) és a ballaszt súlyok számát a szállítólevélben találja.
- A terméket az útmutató alapján építse fel, lásd „9. Dobogós lépcső felépítése” fejezet.

5. Kezelés

5.1 Biztonsági tudnivalók a kezeléshez



FIGYELMEZTETÉS

Személyi sérülések és dologi károk

Ha nem veszik figyelembe a bevezető fejezetekben szereplő tudnivalókat, sérülések vagy károk fordulhatnak elő.

- ▶ Mielőtt bármilyen munkavégzés történne, figyelembe kell venni az „1. Általános információk” fejezetben foglaltakat a 4. oldaltól, valamint a „2. Biztonsági utasítások” fejezetben leírtakat a 6. oldaltól kezdődően.



FIGYELMEZTETÉS

Személyi sérülések és dologi károk

Ha a termék biztonságos alkalmazására vonatkozó követelményeket nem tudják betartani, súlyos sérülések vagy károk fordulhatnak elő.

- ▶ A dobogón a helyszíni akadályokig 2 300 mm-es belső átjárási magasságot kell tartani.
- ▶ Szűk helyeken nem lehet 850 mm-nél alacsonyabb az átjárási magasság.
- ▶ A kapaszkodó/korlát és a helyszíni akadályok között legalább 100 mm-es szabad teret kell tartani.
- ▶ A be- és kilépő felületek fokai között legfeljebb 250 mm-es távolság lehet és nem több.
- ▶ A padlóburkolat és a szomszédos alkatrészek közötti nyílásokat a DIN EN ISO 14122-3. sz. szabvány szerint kell kialakítani.



FIGYELMEZTETÉS

Személyi sérülések

A gurulóállványok területén előforduló figyelmetlenségek botlás vagy ütközés miatti sérülésekhez vezethetnek.

- ▶ A termék használatakor ügyelni kell a teljes szélességre.

**VESZÉLY****Személyi sérülések és dologi károk**

Szakszerűtlenül végzett munkák esetén zuhanásveszély áll fenn. Károk, súlyos sérülések és akár haláleset is előfordulhat.

- ▶ Tilos felmászni a korlátokra vagy a burkolatfelületekre ugrani.
- ▶ A termékre csak a lépcsőttesteken keresztül menjen rá, lassan és sietség nélkül közlekedjen rajta.
- ▶ >45° dobogós lépcsők esetében arccal előre történjen a fel- és lemászás.
- ▶ Terhet úgy cipeljen, hogy az egyik keze szabadon legyen és meg tudja kapaszkodni a korlátban.
- ▶ A szállítandó terméknek nem szabad eltakarnia a lépcsőfokokra való rálátást.
- ▶ Mielőtt használná a terméket, távolítsa el a jeget és havat, valamint csúszást okozó anyagokat (olaj, zsír, stb.) a járófelületekről és a kapaszkodókról/korlátokról.
- ▶ Soha nem szabad eltolni a terméket, ha személyek, anyagok, szerszámok tartózkodnak rajta.
- ▶ Ha van, a lengőkaput vagy az ejtősorompót a munkák ideje alatt mindig zárva kell tartani a terméken. Az önzáródó mechanizmust nem szabad blokkolni.

**VESZÉLY****Személyi sérülések és dologi károk**

Szakszerűtlenül végzett munkák esetén borulásveszély áll fenn. Károk, súlyos sérülések és akár haláleset is előfordulhat.

- ▶ Ne támaszkodjon a testsúlyával a korlátra.
- ▶ Nem szabad túllépni a megengedett terhelési határt, lásd 21. oldal.
- ▶ Ne szabad túllépni a maximális magasságot.
- ▶ Tilos a munkamagasság növelése létrák, dobozok vagy más eszközök alkalmazásával.
- ▶ A terheket mindig egyenletesen ossza meg a dobogón.
- ▶ Ne helyezzen semmilyen tárgyat a lépcsőttestekre.
- ▶ Ne gerjesszen vízszintes terhelést, pl. hintázással.
- ▶ Teherliftet vagy hasonlót ne helyezzen a termékre.
- ▶ A terméket mindig kézzel, soha ne vontatóval vagy villástargoncával tolja. Kerüljön mindenféle ütődést.
- ▶ Max. 4 km/h lépési sebességben szabad tolni.
- ▶ A terméket csak hosszanti vagy átlós irányba, sima, teherbíró és akadálymentes felületen tolja, majd azonnal rögzítse elgurulás ellen.

5.2 Működésvizsgálat

Csak akkor használja a terméket, ha az alábbi kérdésekre „IGEN” a válasz.

- A szállítási terjedelem részét képező összes alkatrész be lett építve?
- A termék vízszintesen síkban áll (talaj dőlésszöge max. 2,5%) megfelelő mértékben teherbíró aljzaton?
- Fel van szerelve minden korlát és a reteszelések rögzítve vannak?
- Minden csavarkötés fix, ill. betartották a megadott forgatónyomatékokat?
- Valamennyi hozzá- és felszerelendő mozgó alkatrész rögzítve van a megfelelő biztosítóeszközökkel?
- Kifogástalan állapotban van a termék?
- Rögzítve vannak a fékkarok a fix- és az önbeálló kerekeken?

6. Szervizelés/karbantartás

6.1 Szervizelés/karbantartás biztonsági utasítások



FIGYELMEZTETÉS

Személyi sérülések és dologi károk

Ha nem veszik figyelembe a bevezető fejezetekben szereplő tudnivalókat, sérülések vagy károk fordulhatnak elő.

- ▶ Mielőtt bármilyen munkavégzés történne, figyelembe kell venni az „1. Általános információk” fejezetben foglaltakat a 4. oldaltól, valamint a „2. Biztonsági utasítások” fejezetben leírtakat a 6. oldaltól kezdődően.



FIGYELMEZTETÉS

Személyi sérülések és dologi károk

Szakszerűtlenül történő szervizelési és karbantartási munkák esetén sérülések vagy károk fordulhatnak elő.

- ▶ A munkaterületet a munkák megkezdése előtt megfelelő távolságban biztosítani kell.
- ▶ A termék hiányosságait haladéktalanul és szakszerű módon meg kell szüntetni, ill. ha a termék hibája nem javítható, nem szabad tovább használni és le kell bontani, lásd 20. oldal.
- ▶ A terméken tilos hegesztési munkákat végezni. Szüksége esetén a sérült elemeket ki kell cserélni.
- ▶ Csak eredeti pótalkatrészeket használjon.

6.2 Tisztítás



VIGYÁZAT

Személyi sérülések és dologi károk

Szakszerűtlenül történő tisztítási munkák esetén sérülések vagy károk fordulhatnak elő.

- ▶ Tisztítás után az összes fellépőfelületet és tartószerkezetet alaposan törölje szárazra.
- ▶ A használt tisztítófolyadékokat az érvényes környezetvédelmi feltételeknek megfelelően ártalmatlanítsa.

- A termék és a hozzátartozó biztonsági jelölések és tájékoztató táblák tisztításához lágyszervizelőszert és vizet használjon.
- Oldószertartalmú tisztítószereket ne alkalmazzon.
- Pótolja a sérült vagy hiányzó biztonsági jelöléseket és tájékoztató táblákat.

6.3 Vizsgálat

Hozzáértő szakképzett személynek rendszeresen meg kell vizsgálnia a terméket.

A hozzáértő szakképzett személynek üzemeltetői felhatalmazással kell rendelkeznie a vizsgálatok elvégzéséhez, és részt kell vennie az adott országra vonatkozó, előírt szemináriumokon.

Ha a vizsgálat nem hozott ki hibát, ill. miután a hiba elhárítása megtörtént, vizsgálati bilétát kell elhelyezni a terméken.

6.3.1 Vizsgálati intervallumok

- A kezelőszemélynek a napi munkavégzés részeként ellenőriznie kell a termék üzemképességét.
- A hozzáértő szakképzett személlyel legalább évente el kell végeztetni a vizsgálatot, akinek azt dokumentálnia is kell.

6.3.2 A vizsgálat tartalma

- Minden szerkezeti elemet meg kell vizsgálni eldeformálódás, becsípődés és repedésképződés szempontjából.
- Minden csavar- és szegecskötést meg kell vizsgálni, hogy megfelelően a helyükön vannak-e. Adott esetben ellenőrizni kell a megadott forgatónyomatékokat.
- Minden hegesztési varratot ellenőrizni kell repedésképződés szempontjából.
- Meg kell vizsgálni a görgők, kerekek, ill. gurulóállványok működőképességét.
- Ellenőrizni kell a fékek működőképességét.
- Ha van, ellenőrizni kell a lengőkapu vagy az ejtősorompó működőképességét.
- Ellenőrizni kell, hogy helyesen történt-e a kiegészítő opcióként felszerelt alkatrészek, ill. a tartozékok szerelése.

6.4 Kenés



VIGYÁZAT

Személyi sérülések és dologi károk

A termék szakszerűtlen kenése esetén sérülések vagy károk fordulhatnak elő.

- ▶ A felesleges olajat le kell törölni. Nem kerülhet olaj a fellépő felületre.
- ▶ Az olajjal átitatott takarítórongyot az érvényes környezetvédelmi feltételeknek megfelelően ártalmatlanítsa.

- Az összes mozgó alkatrész kenését kereskedelemben kapható olajjal végezze, mielőtt nehezen forognak.
- Téli kenési munkák során híg olajat használjon.

7. Lebontás/ártalmatlanítás

7.1 Lebontási/ártalmatlanítási biztonsági tudnivalók



FIGYELMEZTETÉS

Személyi sérülések és dologi károk

Ha nem veszik figyelembe a bevezető fejezetekben szereplő tudnivalókat, sérülések vagy károk fordulhatnak elő.

- ▶ Mielőtt bármilyen munkavégzés történne, figyelembe kell venni az „1. Általános információk” fejezetben foglaltakat a 4. oldaltól, valamint a „2. Biztonsági utasítások” fejezetben leírtakat a 6. oldaltól kezdődően.



FIGYELMEZTETÉS

Személyi sérülések és dologi károk

A lebontás és az ártalmatlanítás során szakszerűtlenül történő munkák esetén sérülések vagy károk fordulhatnak elő.

- ▶ A lebontásnak fordított sorrendben kell történnie.
- ▶ A terméket legalább két fű szakképzett személynek kell lebontania. Adott esetben további személyt is be kell vonni.
- ▶ A munkaterületet a lebontáshoz megfelelő távolságban biztosítani kell.
- ▶ A teljesen vagy részben összeszerelt termék áthelyezéséhez adott esetben az emelőeszközöket szakszerűen kell a lépcsőtestek vagy a dobogó alá helyezni.
- ▶ A fékpedál lenyomásával mindig biztosítsa a fix- és az önbeálló kerekeket elgurulás ellen.
- ▶ Az alapzatnak vízszintes síkban kell lennie (talaj dőlésszöge max. 2,5%) és megfelelő teherbíróképességgel kell rendelkeznie.
Adott esetben használjon teherelosztó alátéteket.
- ▶ Lebontás közben nem szabad a termékre mászni.
- ▶ Az összes alumínium és acél elemet 100%-ban újra lehet hasznosítani. Az acél elemeket mágnessel kell beazonosítani és külön kiszortírozva kell ártalmatlanítani.
- ▶ A műanyag részeket a helyi hulladékgazdálkodási és ártalmatlanítási előírásoknak megfelelően kell ártalmatlanítani.

8. Műszaki adatok

8.1 Általánosan

A termékek méretre készülnek. Az ügyfélspecifikus műszaki adatok felsorolása jelen útmutatóban nem megoldható. A termék megrendelésekor kapott dokumentumok minden szükséges műszaki adatot tartalmaznak.

- Méretek
- Lépcső hajlásszöge
- Lépcsőfok szélessége
- Maximális méret
- Alapterület nagysága
- Súly
- Anyag

8.2 Terhelési határok

A ZARGES cég valamennyi termékére átfogóan az alábbi terhelési határok vonatkoznak:

| Megengedett terhelhetőség (személyek és anyagok súlyát beleértve) | |
|---|--------|
| Lépcsőfokonként | 150 kg |
| Összesen | 300 kg |
| Összesen, kiálló részes | 150 kg |

8.3 Alkalmazási feltételek

| | |
|-------------------------------------|---------------|
| Hőmérséklettartomány tároláshoz | -20°C – +50°C |
| Hőmérséklettartomány üzemeltetéshez | -10°C – +40°C |
| A levegő relatív nedvességtartalma | < 85 % |
| Tűzvédelmi osztály | A1 |
| Korrózióvédelmi osztály | C3 |

Spis treści

| | | |
|------|---|----|
| 1. | Informacje ogólne | 24 |
| 1.1 | Zastosowanie zgodne z przeznaczeniem | 24 |
| 1.2 | Użytkowanie niezgodne z przeznaczeniem | 24 |
| 1.3 | Ważne informacje dotyczące niniejszej instrukcji | 24 |
| 1.4 | Wskazówki dla użytkownika | 25 |
| 1.5 | Wskazówki dla operatora | 25 |
| 1.6 | Odpowiedzialność, gwarancja i rękojmia | 25 |
| 1.7 | Deklaracja zgodności | 26 |
| 1.8 | Składowanie i transport | 26 |
| 2. | Wskazówki bezpieczeństwa | 26 |
| 2.1 | Klasyfikacja zagrożeń | 26 |
| 2.2 | Struktura wskazówek bezpieczeństwa | 26 |
| 2.3 | Objaśnienie symboli i ilustracji zagrożeń | 26 |
| 2.4 | Oznakowania bezpieczeństwa i tabliczki ze wskazówkami | 30 |
| 2.5 | Strefa zagrożenia | 30 |
| 2.6 | Bezpieczeństwo osobiste | 31 |
| 2.7 | Ogólne wskazówki bezpieczeństwa | 31 |
| 2.8 | Wskazówki dotyczące bezpieczeństwa w zakresie pracy z elektrycznością | 32 |
| 2.9 | Zastosowanie w strefach zagrożonych wybuchem | 33 |
| 2.10 | Wskazówki bezpieczeństwa dotyczące schodów z platformą | 35 |
| 3. | Przegląd | 35 |
| 3.1 | Zakres dostawy | 35 |
| 3.2 | Opcje | 35 |
| 3.3 | Akcesoria | 35 |
| 4. | Montaż i instalacja | 36 |
| 4.1 | Wskazówki bezpieczeństwa dotyczące montażu i instalacji | 36 |
| 4.2 | Montaż schodów z platformą | 37 |
| 5. | Obsługa | 37 |
| 5.1 | Wskazówki bezpieczeństwa dotyczące obsługi | 37 |
| 5.2 | Kontrola działania | 38 |
| 6. | Konserwacja i utrzymanie ruchu | 39 |
| 6.1 | Wskazówki bezpieczeństwa dotyczące konserwacji i utrzymania ruchu | 39 |
| 6.2 | Czyszczenie | 39 |
| 6.3 | Kontrola | 40 |
| 6.4 | Smarowanie | 40 |
| 7. | Demontaż i utylizacja | 40 |
| 7.1 | Wskazówki bezpieczeństwa dotyczące demontażu i utylizacji | 40 |
| 8. | Dane techniczne | 41 |
| 8.1 | Informacje ogólne | 41 |
| 8.2 | Dopuszczalne obciążenie | 41 |
| 8.3 | Warunki użytkowania | 41 |
| 9. | Instrukcja montażu schodów z platformą | 82 |

1. Informacje ogólne

1.1 Zastosowanie zgodne z przeznaczeniem

Produkt jest przeznaczony do następujących zastosowań:

- jako urządzenie pomocnicze do wchodzenia na wysokości w celu wykonania prac, do określonej maksymalnej wysokości;
- do długotrwałego użytku wewnątrz budynków.

1.2 Użytkowanie niezgodne z przeznaczeniem

Zastosowanie produktu do jakichkolwiek innych celów niż opisanych w sekcji „Zastosowanie zgodne z przeznaczeniem” jest niedopuszczalne.

Za powstałe w wyniku tego szkody wyłączną odpowiedzialność ponosi użytkownik. W szczególności niedozwolone jest wykorzystanie produktu do następujących celów:

- jako przejezdne urządzenie pozwalające uzyskać dostęp do instalacji i budynków.
Użytkownik zobowiązany jest do sporządzenia oceny ryzyka wg krajowych przepisów dotyczących bezpieczeństwa oraz dbania o bezpieczeństwo podczas użytkowania produktu.
- jako podstawa dla kolejnych urządzeń pomocnicze do wchodzenia lub do wszelkich prac wykraczających poza podaną wysokość maksymalną, patrz potwierdzenie zamówienia;
- do mocowania na nich urządzeń podnoszących, wind towarowych itp.;
- do transportu narzędzi i elementów wyposażenia;
- do transportu osób;
- jako urządzenie pomocnicze do wchodzenia podczas prac rozbiórkowych – ze względu na powstające w ich trakcie wibracje;
- jako sprzęt sportowy;
- zastosowanie wraz z ciągnikiem samochodowym do transportu produktów;
- długotrwałe użytkowanie na otwartym terenie (również w nocy oraz po zakończeniu pracy).

1.3 Ważne informacje dotyczące niniejszej instrukcji

Niniejsza instrukcja zawiera istotne informacje umożliwiające bezpieczny montaż i obsługę produktu. Jest ona skierowana do personelu wykonującego następujące zadania:

- transport;
- montaż i demontaż;
- obsługa;
- konserwacja i utrzymanie ruch.

Oprócz niniejszej instrukcji należy przestrzegać treści następujących dokumentów / przepisów:

- potwierdzenie zamówienia dla danego klienta ze wszystkimi informacjami i danymi technicznymi;
- krajowe przepisy BHP;
- powszechnie uznane zasady bezpieczeństwa technicznego w zakresie bezpiecznej i prawidłowej pracy z drabinami i schodami;
- zasady bezpieczeństwa dotyczące stosowania urządzeń elektrycznych w warunkach podwyższonego zagrożenia porażeniem prądem.

1.3.1 Wersje i zakres obowiązywania

Stan na styczeń 2017 r., wersja 1.0

Zastrzega się prawo do wprowadzania w dowolnym momencie zmian technicznych w produkcie. Z tego powodu zamieszczone w niniejszej instrukcji ilustracje produktu mogą różnić się od jego rzeczywistej konstrukcji.

1.4 Wskazówki dla użytkownika

Użytkownik jest zobowiązany zapewnić:

- stałą dostępność wszystkich wymaganych dokumentów w miejscu montażu i zastosowania produktu;
- przestrzeganie regionalnych i krajowych przepisów BHP, dotyczących prac na drabinach i schodach oraz za ich pomocą;
- zachowanie podczas prac na platformie ergonomicznej wysokości wynoszącej 500-1700 mm;
- użytkowanie produktu wyłącznie w sposób zgodny z jego przeznaczeniem oraz w nienagannym stanie technicznym;
- w razie odstąpienia produktu osobom trzecim przekazanie nowemu właścicielowi również niniejszej instrukcji.

1.5 Wskazówki dla operatora

Przy montażu, demontażu, obsłudze i konserwacji produktu pracować może wyłącznie personel spełniający poniższe wymagania:

- Operator nie może być pod wpływem narkotyków, alkoholu ani leków wpływających na zdolność reagowania.
- Personel musi przed przystąpieniem do montażu i uruchomienia produktu przeczytać niniejszą instrukcję.
- Operatorzy muszą znać obowiązujące w danym kraju przepisy BHP, jak również przepisy dotyczące bezpiecznego montażu i demontażu oraz konserwacji drabin i schodów.
- Przyuczony personel może dokonywać montażu i demontażu produktu wyłącznie pod nadzorem lub z upoważnieniem doświadczonej osoby.
- Operatorzy mogą wykonywać prace konserwacyjne wyłącznie za zgodą użytkownika.

1.6 Odpowiedzialność, gwarancja i rękojmia

- Wyklucza się wszelką odpowiedzialność za szkody wynikłe z poniższych przyczyn:
 - nieprawidłowe przechowywanie produktu;
 - nieprawidłowy montaż i demontaż, obsługa konserwacja;
 - niewystarczająca konserwacja;
 - użytkowanie niezgodne z przeznaczeniem.
- Okres gwarancji rozpoczyna się w momencie dostawy. Obowiązują terminy ustawowe, o ile nie uzgodniono inaczej w umowie.
- Samowolne wprowadzanie zmian w produkcie powoduje wygaśnięcie wszelkich roszczeń z tytułu gwarancji, rękojmi i odpowiedzialności.
- Dodatkowe elementy montować można jedynie po uzgodnieniu z firmą ZARGES.
- Pełen zakres roszczeń z tytułu rękojmi przysługuje jedynie pod warunkiem przestrzegania zaleceń technicznych zawartych w niniejszej instrukcji.
- Należy stosować wyłącznie oryginalne części zamienne. Podczas składania zamówienia należy podać numer seryjny produktu klienta. Tabliczka znamionowa znajduje się na stronie 30.

1.7 Deklaracja zgodności

Deklarację zgodności dla produktów stacjonarnych można pobrać pod adresem www.zarges.de, w strefie pobierania.

1.8 Składowanie i transport

- Wszystkie elementy produktu należy przechowywać w taki sposób, aby nie uległy uszkodzeniu.
- Wszystkie elementy należy przechowywać w miejscu zabezpieczonym przed czynnikami atmosferycznymi, najlepiej w pozycji poziomej.
- Produkt w stanie niezmontowanym należy transportować wózkiem widłowym.
- Nigdy nie transportować produktu w stanie złożonym.
- Nie podnosić produktu za balustrady ani podpory. Urządzenia podnoszące należy odpowiednio zaczeplić za korpusy schodów lub za platformę.
- Podczas transportu zabezpieczyć elementy pasami przed ześlizgnięciem się i upadkiem.
- Nie rzucać elementami podczas przetadunku.

2. Wskazówki bezpieczeństwa

2.1 Klasyfikacja zagrożeń

Wyszczególnione poniżej hasła wraz z symbolami ostrzegawczymi informują o stopniu potencjalnego ryzyka.

| Klasyfikacja zagrożeń | Znaczenie |
|-----------------------|--|
| Niebezpieczeństwo | Wskazuje konieczność uniknięcia bezpośrednich niebezpiecznych sytuacji mogących prowadzić do ciężkich obrażeń lub śmierci. |
| Ostrzeżenie | Wskazuje konieczność uniknięcia niebezpiecznych sytuacji mogących prowadzić do ciężkich obrażeń lub śmierci. |
| Ostrożnie | Wskazuje konieczność uniknięcia niebezpiecznych sytuacji mogących prowadzić do lekkich i średnich obrażeń. |
| Wskazówka | Wskazuje konieczność uniknięcia niebezpiecznych sytuacji mogących prowadzić do powstania szkód materialnych. |

2.2 Struktura wskazówek bezpieczeństwa



KLASYFIKACJA ZAGROŻENIA

Rodzaj zagrożenia

Skutek zagrożenia

- ▶ Środki pozwalający uniknąć zagrożenia

2.3 Objasnienie symboli i ilustracji zagrożeń

W instrukcjach i na produkcie mogą znajdować się następujące symbole i ilustracje zagrożeń.

2.3.1 Symbole bezpieczeństwa



Ostrzeżenie przed strefą zagrożenia

Niedotrzymanie wymaganych środków ostrożności może prowadzić do uszkodzeń, jak również do obrażeń lub śmierci.



Ostrzeżenie przed niebezpiecznym napięciem elektrycznym

Niedotrzymanie wymaganych środków ostrożności może prowadzić do uszkodzeń, jak również do obrażeń lub śmierci spowodowanych wysokim napięciem elektrycznym.



Ostrzeżenie przed atmosferą wybuchową

Niedotrzymanie wymaganych środków ostrożności może prowadzić do uszkodzeń, jak również do obrażeń lub śmierci spowodowanych atmosferą wybuchową.



Ostrzeżenie przed niebezpiecznym napięciem elektrycznym

Niedotrzymanie wymaganych środków ostrożności związanych z uziemieniem może prowadzić do uszkodzeń, jak również do obrażeń lub śmierci spowodowanych wysokim napięciem elektrycznym.



Ostrzeżenie przed ryzykiem zmiżdżenia

Niedotrzymanie wymaganych środków ostrożności może prowadzić do obrażeń w wyniku zmiżdżenia.



Ostrzeżenie przed dużymi ciężarami

Niedotrzymanie wymaganych środków ostrożności może prowadzić do obrażeń w wyniku podnoszenia zbyt dużych ciężarów.



Ostrzeżenie przed przewracającymi się ładunkami

Niedotrzymanie wymaganych środków ostrożności może prowadzić do obrażeń i uszkodzeń spowodowanych przez przewracające się ciężkie ładunki.



Ostrzeżenie przed ryzykiem upadku

Niedotrzymanie wymaganych środków ostrożności może prowadzić do obrażeń lub śmierci w wyniku upadku.



Ostrzeżenie przed ryzykiem potknięcia się

Niedotrzymanie wymaganych środków ostrożności może prowadzić do obrażeń spowodowanych wystającymi elementami, np. belkami jezdnyymi.



Ostrzeżenie przed obrażeniami głowy

Niedotrzymanie wymaganych środków ostrożności może prowadzić do obrażeń spowodowanych nieruchomymi przeszkodami.



Ostrzeżenie przed spadającymi przedmiotami

Niedotrzymanie wymaganych środków ostrożności może prowadzić do obrażeń i uszkodzeń spowodowanych przez spadające przedmioty.



Ostrzeżenie przed wyładowaniami elektrostatycznymi

W przypadku niedotrzymania wymaganych środków ostrożności podczas czyszczenia suchymi ściereczkami może dojść do obrażeń lub uszkodzeń spowodowanych wyładowaniami elektrostatycznymi.

2.3.2 Znaki zakazu



Nieodpowiednie obuwie

Noszenie podczas montażu, obsługi i konserwacji produktu nieodpowiedniego obuwia może prowadzić do obrażeń.



Wpływ narkotyków, alkoholu lub leków

Zażywanie przez personel pracujący przy przesuwaniu produktu narkotyków i leków lub spożywanie alkoholu ma negatywny wpływ na zdolność reagowania. W rezultacie może dojść do obrażeń i uszkodzeń.

2.3.3 Osobiste wyposażenie ochronne



Prace, przy których wymagane są rękawice ochronne

Praca bez zalecanych rękawic ochronnych może prowadzić do obrażeń rąk.



Prace, przy których wymagane jest obuwie ochronne

Praca bez zalecanego obuwia ochronnego może prowadzić do obrażeń stóp.



Prace, przy których wymagany jest kask ochronny

Praca bez zalecanego kasku ochronnego może prowadzić do obrażeń głowy.



Prace, przy których wymagane są ochronniki słuchu, przy poziomie ciśnienia akustycznego od 85 dB(A)

Praca bez zalecanych ochronników słuchu może prowadzić do uszkodzenia słuchu.



Prace, przy których wymagana jest odzież ochronna

Praca bez zalecanej odzieży ochronnej może prowadzić do obrażeń.



Prace, przy których wymagana jest kamizelka ostrzegawcza

Praca bez zalecanej kamizelki ostrzegawczej może prowadzić do obrażeń.



Prace, przy których wymagane jest zabezpieczenie przed upadkiem

Praca bez zalecanego zabezpieczenia przed upadkiem może prowadzić do obrażeń.

2.3.4 Ogólne symbole



Ważna wskazówka

Nieprzestrzeżenie podanych tu informacji może prowadzić do powstania szkód materialnych.



Zablokować hamulce

W przypadku niezablokowania hamulców kół produktu może dojść do obrażeń i szkód materialnych.



Wymagane dociążenie

Przesuwanie produktu z wąskim mechanizmem jezdny bez dociążenia może prowadzić do obrażeń i szkód materialnych.



Wymagane dociążenie

Przesuwanie produktu z wystającą platformą bez dociążenia może prowadzić do obrażeń i szkód materialnych.



Wchodzenie i schodzenie po schodach o nachyleniu $>45^\circ$

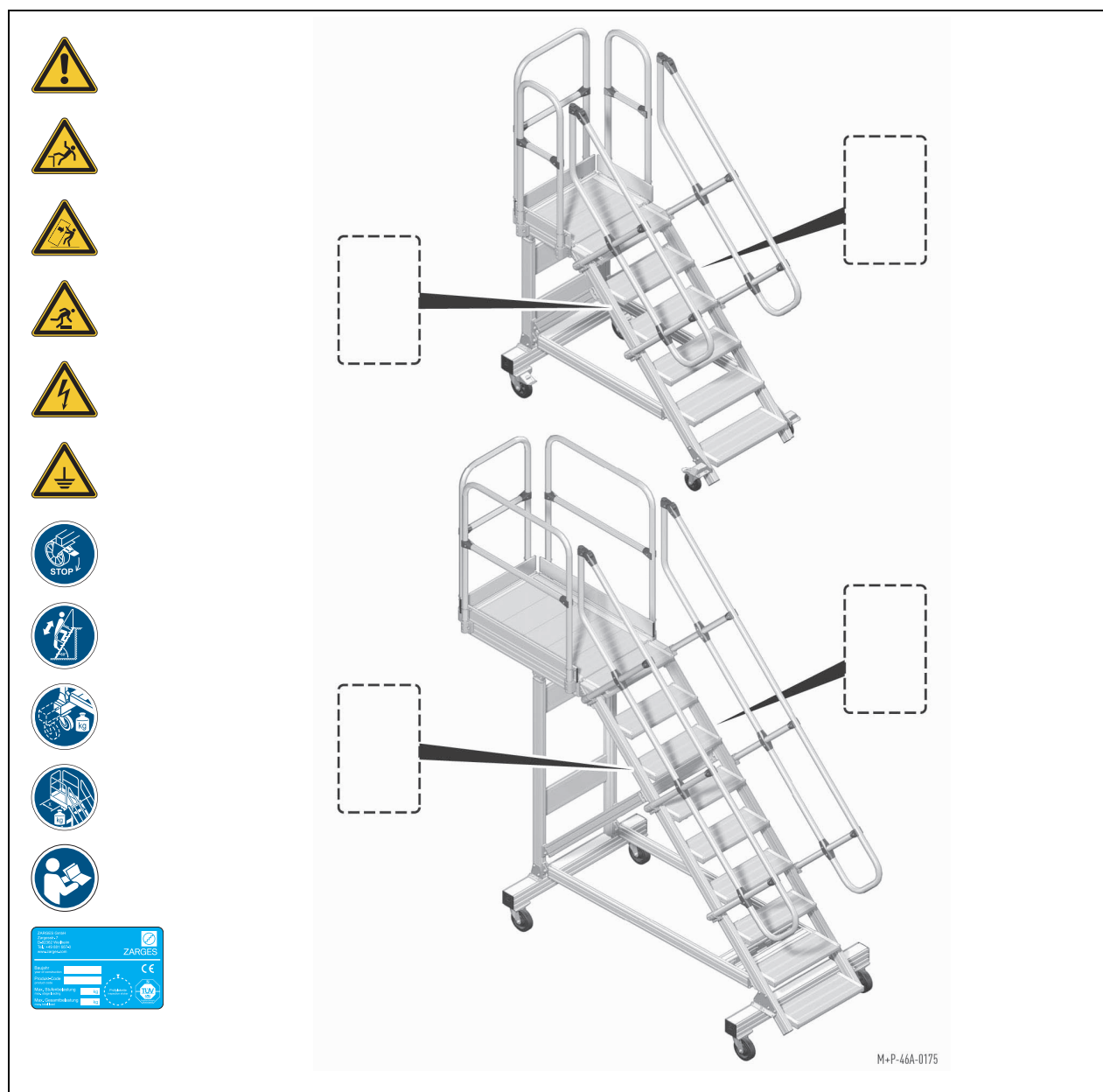
Wchodzenie i schodzenie po schodach o nachyleniu $>45^\circ$ w inny sposób niż twarzą skierowaną w kierunku schodów może prowadzić do obrażeń.



Przeczytać instrukcje ze zrozumieniem

Jeśli instrukcje nie zostaną przeczytane ze zrozumieniem, może dojść do obrażeń.

2.4 Oznakowania bezpieczeństwa i tabliczki ze wskazówkami



2.5 Strefa zagrożenia



NIEBEZPIECZEŃSTWO

Ryzyko szkód osobowych

Nieprawidłowa obsługa produktu może prowadzić do obrażeń, a nawet do śmierci.

- ▶ Podczas obsługi produktu w strefie zagrożenia nie mogą przebywać żadne inne osoby.

Strefa zagrożenia to otoczenie produktu, w którym osoby mogą zostać poszkodowane przez spadające elementy.

2.6 Bezpieczeństwo osobiste



OSTRZEŻENIE

Ryzyko szkód osobowych i materialnych

W przypadku montażu, demontażu, obsługi lub konserwacji produktu przez niewykwalifikowany personel może dojść do obrażeń i uszkodzeń.

- ▶ Przy montażu, demontażu, obsłudze i konserwacji produktu pracować może wyłącznie wykwalifikowany personel, patrz strona 25.
- ▶ Wszyscy członkowie personelu muszą przeczytać ze zrozumieniem niniejszą instrukcję, oznakowania bezpieczeństwa i tabliczki ze wskazówkami.
- ▶ Nigdy nie rzucać narzędziami i materiałami, lecz podawać je innej osobie stojącej na górze / na dole.
- ▶ Należy zawsze nosić zalecane podczas wykonywania danych prac wyposażenie ochronne, patrz strona 28.

2.7 Ogólne wskazówki bezpieczeństwa



NIEBEZPIECZEŃSTWO

Ryzyko szkód osobowych i materialnych

Nieprawidłowe dokonywanie montażu, demontażu, obsługi i konserwacji produktu może prowadzić do ciężkich obrażeń i uszkodzeń.

- ▶ Należy przestrzegać warunków użytkowania zgodnego z przeznaczeniem, patrz strona 24.
- ▶ Nie należy wykonywać jakichkolwiek prac w sposób zagrażający bezpieczeństwu.
- ▶ Podczas montażu, demontażu, obsługi i konserwacji należy przestrzegać treści niniejszej instrukcji.
- ▶ Produkt wykorzystywać można wyłącznie w nienagannym i kompletnym stanie.
- ▶ Wszystkie ruchome elementy konstrukcyjne i dotychczas należy zabezpieczyć za pomocą przewidzianych do tego celu środków.
- ▶ Wszystkie wymagane dokumenty, instrukcje istotne z punktu widzenia bezpieczeństwa i wskazówki bezpieczeństwa należy z zachowaniem staranności przechowywać przy produkcie, w kompletnym i czytelnym stanie.
- ▶ Nigdy nie pozostawiać produktu bez nadzoru w miejscach publicznych. Odgrodzić od przechodniów i ew. zabezpieczyć za pomocą belek sygnalizacyjnych, lamp sygnalizacyjnych lub poprzez postawienie pracownika dbającego o bezpieczeństwo.
- ▶ Produktu nie wolno zaczepiać do pojazdów ciągnących.
- ▶ Z produktu nie wolno korzystać podczas burz.
- ▶ Obszar roboczy musi zawsze być dostatecznie oświetlony.
- ▶ Koła stałe i skrętne należy zawsze zabezpieczać przed odtoczeniem się poprzez wciśnięcie dźwigni hamulca.
- ▶ Podłoże powinno być poziome (nachylenie podłoża maks. 2,5%) i cechować się wystarczającą nośnością.
W razie potrzeby zastosować podkładki w celu rozłożenia obciążenia.



NIEBEZPIECZEŃSTWO

Ryzyko szkód osobowych

Praca na produkcie bez wystarczającego zabezpieczenia przed upadkiem grozi upadkiem. W rezultacie może dojść do ciężkich obrażeń, a nawet do śmierci.

- ▶ W przypadku wchodzenia na wysokości od 500 mm oraz w przypadku szczeliny obok policzka schodów od 200 mm z produktu korzystać można wyłącznie z pełnym zabezpieczeniem (w zależności od zakresu zamówienia: poręcz/balustrada, drzwiczki wychylne lub opuszczana barierka).
- ▶ Przed przystąpieniem do użytkowania produktu należy zamontować i zabezpieczyć wszystkie poręcze/balustrady.
Jest to szczególnie istotne, jeśli w razie upadku występuje niebezpieczeństwo utonięcia lub dostania się pod lód.
- ▶ W schodach o nachyleniu >45° należy zawsze montować obie poręcze.
- ▶ W przypadku odstępów pomiędzy platformą a maszyną/ścianą od 30 mm należy zamontować listwę przypodłogową.
- ▶ W przypadku zastosowania produktu bez zabezpieczenia przed upadkiem dostarczonego przez producenta zabezpieczenie takie należy zapewnić na miejscu.



NIEBEZPIECZEŃSTWO

Ryzyko szkód osobowych i materialnych

W przypadku nieprawidłowej obsługi produktu występuje ryzyko jego przewrócenia się. W rezultacie może dojść do ciężkich obrażeń lub uszkodzeń.

- ▶ W przypadku wzmagającego się wiatru należy zejść z produktu i przesunąć go z pomocą kilku osób do strefy osłoniętej od wiatru, a następnie odpowiednio zabezpieczyć przed wywróceniem (np. zakotwić).
- ▶ W przypadku zastosowania produktu w budynkach z przejazdem, nieosłoniętych i w rogach budynków zwrócić uwagę na warunki wietrzne i w razie potrzeby zabezpieczyć produkt przed przewróceniem się.
- ▶ Po zakończeniu pracy produkt należy przesunąć do strefy osłoniętej od wiatru i zabezpieczyć przed przewróceniem się.
- ▶ Nie zawieszac na produkcie powierzchni reklamowych mogących zwiększyć obciążenie powodowane przez wiatr.

2.8 Wskazówki dotyczące bezpieczeństwa w zakresie pracy z elektrycznością



NIEBEZPIECZEŃSTWO

Ryzyko szkód osobowych

Nieprawidłowe zastosowanie urządzeń elektrycznych na produkcie może prowadzić do obrażeń. Urządzenia elektryczne wykorzystywać można wyłącznie pod warunkiem spełnienia następujących wymagań:

- ▶ bardzo niskie napięcie bezpieczne (48 V);
- ▶ zastosowanie ochrony przeciwporażeniowej (transformatora separacyjnego);
- ▶ przyłączenie urządzeń przez wyłącznik różnicowoprądowy o prądzie zadziałania nieprzekraczającym 30 mA.



NIEBEZPIECZEŃSTWO

Ryzyko szkód osobowych

Nieprawidłowe przeprowadzanie prac w pobliżu instalacji przewodzących napięcie może prowadzić do obrażeń. Produkt może być użytkowany w pobliżu takich instalacji wyłącznie po spełnieniu następujących warunków:

- ▶ Instalację należy odłączyć od źródła napięcia i zabezpieczyć przed ponownym włączeniem.
- ▶ Część instalacji powinna być odłączona od napięcia.
- ▶ Część instalacji powinna zostać zwarta przy pomocy szyny uziemiającej.
- ▶ Część instalacji należy odizolować od sąsiadujących z nią elementów przewodzących napięcie.



NIEBEZPIECZEŃSTWO

Ryzyko szkód osobowych

Nieprawidłowe przeprowadzanie prac w pobliżu napowietrznych linii elektroenergetycznych może prowadzić do obrażeń. Produkt może być użytkowany w pobliżu napowietrznych linii elektroenergetycznych wyłącznie po spełnieniu następujących warunków:

- ▶ Należy zachować bezpieczną odległość zgodnie z poniższą tabelą.
- ▶ Przy ustalaniu bezpiecznej odległości należy uwzględnić również możliwość kotysania się przewodów napowietrznych oraz niezbędną swobodę ruchów personelu wykonującego prace. Swoboda ruchów powinna obejmować również przedmioty trzymane przez personel wykonujący prace.
- ▶ Jeżeli nie ma możliwości zachowania bezpiecznej odległości, należy porozumieć się z operatorem sieci w celu wyłączenia napięcia w napowietrznej linii elektroenergetycznej oraz zabezpieczenia przed jego ponownym włączeniem.

| Napięcie znamionowe | Bezpieczna odległość |
|--|----------------------|
| < 1000 V | 1,0 m |
| 1 kV – 110 kV | 3,0 m |
| 110 kV – 220 kV | 4,0 m |
| 220 kV – 380 kV lub gdy wartość napięcia nominalnego jest nieznaną | 5,0 m |

2.9 Zastosowanie w strefach zagrożonych wybuchem



NIEBEZPIECZEŃSTWO

Ryzyko szkód osobowych i materialnych

W przypadku zastosowania produktu w strefach zagrożonych wybuchem musi cechować się on szczególną zdolnością odprowadzania ładunków elektrostatycznych. Zignorowanie tego wymogu może prowadzić do wyładowań elektrostatycznych i zapłonu atmosfery wybuchowej. Tarcie, uderzenia i usuwanie materiału z udziałem rdzy i produktu mogą powodować reakcje egzotermiczne, którym towarzyszy powstawanie iskier (reakcje termitowe), co również może spowodować zapłon atmosfery wybuchowej.

- ▶ Produkt nie posiada własnego źródła zapłonu i nie jest w związku z tym objęty zakresem zastosowania dyrektywy 2014/34/UE. Użytkownik zobowiązany jest do spełnienia wymogów wynikających z niemieckiego rozporządzenia w zakresie bezpieczeństwa pracy (BetrSichV) oraz niemieckiego rozporządzenia o substancjach niebezpiecznych (GefStoffV).
- ▶ Odprowadzanie ładunków możliwe jest poprzez uziemienie produktu lub przyłączenie go do dowolnie niskiego potencjału.
- ▶ Reakcjom termitowym można zapobiec poprzez zaniechanie stosowania produktu w obszarach, w których obecne są pokryte rdzą stalowe powierzchnie.
- ▶ Poniżej zamieszczono wyciąg z normy TRGS 727 – „Unikanie ryzyka zapłonu wskutek wyładowań elektrostatycznych”. Szczegółowe informacje znaleźć można w wymienionej normie.

Unikanie powstawania atmosfery wybuchowej

- Środki konieczne w celu uniknięcia powstawania atmosfery wybuchowej opisane są w niemieckich rozporządzeniach o substancjach niebezpiecznych i w zakresie bezpieczeństwa pracy oraz wprowadzonych później zasadach technicznych.

Unikanie skutecznego źródła zapłonu

- Ładunków elektrostatycznych uniknąć można poprzez wyposażenie produktu w podkładki i koła odprowadzające ładunki oraz unikanie mostków o rezystancji powierzchniowej poniżej $10^6 \Omega$.
- Aluminiowych produktów nie można stosować w strefach zagrożonych wybuchem, w których występują produkty korozji (rdza).
- W wyniku tarcia, uderzenia i usuwania materiału, np. podczas szlifowania, z ciał stałych odrywać mogą się cząstki, które ze względu na energię zastosowaną do ich oddzielenia mają podwyższoną temperaturę. Cząstki substancji podlegających utlenianiu, np. żelaza czy stali mogą wdać się w reakcję utleniania, przez co jeszcze bardziej się rozgrzewają. Cząstki takie (iskry) mogą spowodować zapłon palnych gazów i oparów, jak również mieszaniny pyłów z powietrzem (zwłaszcza pyłów metalowych). W nagromadzonym pyłe iskry mogą oprócz tego powodować powstawanie żarzących się ognisk, które mogą stać się źródłem zapłonu atmosfery wybuchowej.
- Ogólnie należy unikać iskier powstających w procesach mechanicznych, ponieważ stanowią one źródła zapłonu.

Strefy zagrożone wybuchem

W przypadku zastosowania produktu w strefach zagrożonych wybuchem należy postępować w następujący sposób:

- Strefy 0 i 20: Zastosowanie produktu w tych strefach jest zabronione. Produkty przeznaczone do tych stref zaferować możemy wyłącznie na specjalne zlecenie i po wprowadzeniu w produkcie specjalnych zmian.
- Strefy 1 i 21 oraz 2 i 22: W tych strefach produkt wykorzystywać można wyłącznie po spełnieniu następujących warunków:
 - Produkt nie posiada własnego źródła zapłonu.
 - Produkt jest zdolny do odprowadzania ładunków elektrycznych.
 - Produkt nie zawiera tworzyw sztucznych zgodnie z poniższymi tabelami.
 - W obszarach tych nie znajdują się żadne produkty korozji (rdza).

Największe dopuszczalne powierzchnie przedmiotów izolujących:

| Strefa | Powierzchnia (w cm ²) w grupach wybuchowości | | |
|--------|--|-----|-----|
| | IIA | IIB | IIC |
| 0 | 50 | 25 | 4 |
| 1 | 100 | 100 | 20 |
| 2 | Powzięcie środków konieczne jest tylko, jeśli z doświadczenia wiadomo, że występują wyładowania mogące powodować zapłon. | | |

Największe dopuszczalne średnice lub szerokości rozciągniętych izolujących przedmiotów:

| Strefa | Szerokość lub średnica (w cm) w grupach wybuchowości | | |
|--------|--|-----|-----|
| | IIA | IIB | IIC |
| 0 | 0,3 | 0,3 | 0,1 |
| 1 | 3,0 | 3,0 | 2,0 |
| 2 | Powzięcie środków konieczne jest tylko, jeśli z doświadczenia wiadomo, że występują wyładowania mogące powodować zapłon. | | |

Tabliczki ze wskazówkami

- Oprócz tego na produkcie umieszczona jest dodatkowa tabliczka ze wskazówką, patrz rozdział 2.4 „Oznakowania bezpieczeństwa i tabliczki ze wskazówkami” na stronie 30.
- Tę tabliczkę ze wskazówką należy uwzględnić w trakcie kontroli i odnotować jej obecność w protokole kontroli.

2.10 Wskazówki bezpieczeństwa dotyczące schodów z platformą



NIEBEZPIECZEŃSTWO

Ryzyko szkód osobowych i materialnych

Nieprawidłowe dokonywanie montażu, demontażu, obsługi i konserwacji produktu może prowadzić do ciężkich obrażeń i uszkodzeń.

- ▶ Zamontować wszystkie dostarczone obciążniki i powziąć wszystkie zalecane środki mające na celu zapewnienie stabilności.
- ▶ Nigdy nie wykorzystywać produktu bez dociążenia.

3. Przegląd

3.1 Zakres dostawy

Zakres dostawy jest ustalany indywidualnie i zależy od zamówienia złożonego przez klienta.

- Przed przystąpieniem do montażu należy sprawdzić, czy dostarczono wszystkie elementy wyszczególnione w potwierdzeniu zamówienia oraz w liście przewozowym i czy żaden z nich nie uległ uszkodzeniu.
- Do montażu używać wyłącznie nieuszkodzonych części oryginalnych.
- Jeżeli brakuje jakichś części lub jeśli są one uszkodzone, skontaktować się z producentem.
- Zwrócić uwagę na tabliczkę znamionową, patrz strona 30.

3.1.1 Dodatkowy zakres dostawy schodów z platformą

Do przejezdnych schodów z platformą o wąskim mechanizmie jezdnym wymagane są dodatkowe obciążniki. Wymagane dociążenie jest obliczane podczas składania zamówienia na produkt a odpowiednie obciążniki są automatycznie dołączane do dostawy.

3.2 Opcje

Dostępne są następujące opcje umożliwiające indywidualne dostosowanie produktu do warunków konstrukcyjnych:

- półka do odkładania;
- półka do kompletowania;
- drzwiczki wychylne;
- opuszczana barierka;
- haki do przechowywania na balustradzie;
- blokada Ergo Stop;
- blokada Auto Stop.

3.3 Akcesoria

Dodatkowe akcesoria zamówić można za pośrednictwem konfiguratora lub bezpośrednio w firmie ZARGES.

4. Montaż i instalacja

4.1 Wskazówki bezpieczeństwa dotyczące montażu i instalacji



OSTRZEŻENIE

Ryzyko szkód osobowych i materialnych

Nieprzestrzeganie wskazówek zawartych we wprowadzających rozdziałach może prowadzić do obrażeń i uszkodzeń.

- ▶ Przed przystąpieniem do jakichkolwiek prac upewnić się, że zastosowano się do treści rozdziałów „1. Informacje ogólne” od strony 24 oraz „2. Wskazówki bezpieczeństwa” od strony 26.



OSTRZEŻENIE

Ryzyko szkód osobowych i materialnych

Nieprawidłowe dokonywanie montażu produktu może prowadzić do obrażeń lub uszkodzeń.

- ▶ Należy przestrzegać kolejności montażu opisanej w niniejszej instrukcji.
- ▶ Prawidłowo zamontować wszystkie dostarczone elementy.
- ▶ Przy montażu muszą pracować przynajmniej dwie osoby. W przypadku ciężkich produktów należy ew. skorzystać z pomocy kolejnych osób.
- ▶ Do pionowego ustawiania kompletnie lub częściowo zmontowanych produktów należy ew. zastosować urządzenia podnoszące. Urządzenia podnoszące należy odpowiednio zaczepiać za korpusy schodów lub za platformę.
- ▶ Do montażu oraz konserwacji używać wyłącznie nakrętek samohamownych.



NIEBEZPIECZEŃSTWO

Ryzyko szkód osobowych i materialnych

W przypadku nieprawidłowego montażu produktu występuje ryzyko jego przewrócenia się. W rezultacie może dojść do obrażeń lub uszkodzeń.

- ▶ Podłoże powinno być poziome (nachylenie podłoża maks. 2,5 %) i cechować się wystarczającą nośnością.
W razie potrzeby zastosować podkładki w celu rozłożenia obciążenia.
- ▶ Koła stałe i skrętne należy zawsze zabezpieczać przed odtoczeniem się poprzez wciśnięcie dźwigni hamulca.
- ▶ Produkt należy montować pionowo.
- ▶ Podczas montażu nie wchodzić na produkt.



OSTRZEŻENIE

Ryzyko szkód osobowych

W przypadku nieprawidłowego montażu produktu występuje ryzyko zmiążdżenia. W rezultacie może dojść do obrażeń.

- ▶ Należy zawsze nosić zalecane podczas wykonywania danych prac wyposażenie ochronne, patrz strona 28.
- ▶ Nie zbliżać kończyn do potencjalnych stref zagrożenia.

4.2 Montaż schodów z platformą

WSKAZÓWKA

Schody o różnej wysokości i długości różnią się ilością i umiejscowieniem elementów usztywniających oraz rozmieszczeniem obciążników.

Dokładne rozmieszczenie obciążników znaleźć można w dołączonej dokumentacji.

- Długość platformy, dostarczona liczba stopni w schodach (wraz z platformą) oraz ilość obciążników znaleźć można w pokwitowaniu dostawy.
- Zmontować produkt zgodnie z niniejszą instrukcją, patrz rozdział 9: „Instrukcja montażu schodów z platformą”.

5. Obsługa

5.1 Wskazówki bezpieczeństwa dotyczące obsługi



OSTRZEŻENIE

Ryzyko szkód osobowych i materialnych

Nieprzestrzeganie wskazówek zawartych we wprowadzających rozdziałach może prowadzić do obrażeń i uszkodzeń.

- ▶ Przed przystąpieniem do jakichkolwiek prac upewnić się, że zastosowano się do treści rozdziałów „1. Informacje ogólne” od strony 24 oraz „2. Wskazówki bezpieczeństwa” od strony 26.



OSTRZEŻENIE

Ryzyko szkód osobowych i materialnych

W przypadku niedotrzymania wymogów bezpiecznego korzystania z produktu może dojść do ciężkich obrażeń lub uszkodzeń.

- ▶ Na platformie należy zapewnić wysokość przejścia pod przeszkodami występującymi na miejscu instalacji wynoszącą co najmniej 2300 mm.
- ▶ W ciasnych miejscach wysokość przejścia nie może być mniejsza niż 850 mm.
- ▶ Należy zachować co najmniej 100 mm wolnej przestrzeni pomiędzy poręczą/balustradą a przeszkodami na miejscu instalacji.
- ▶ Odstęp pomiędzy schodami powierzchni do wchodzenia i schodzenia nie może przekraczać 250 mm.
- ▶ Przestrzeń pomiędzy pokryciem podłogi a sąsiadującymi elementami konstrukcyjnymi muszą być zgodne z normą DIN EN ISO 14122-3.



OSTRZEŻENIE

Ryzyko szkód osobowych

Nieuwaga w obszarze belek jezdnych może prowadzić do obrażeń spowodowanych potknięciem się i upadkiem.

- ▶ Podczas użytkowania produktu należy zwracać uwagę na jego łączną szerokość.



NIEBEZPIECZEŃSTWO

Ryzyko szkód osobowych i materialnych

W przypadku nieprawidłowego przeprowadzania prac występuje ryzyko upadku. W rezultacie może dojść do uszkodzeń, ciężkich obrażeń, a nawet do śmierci.

- ▶ Nie wspinać się na balustrady ani nie skakać po powierzchniach pokrytych okładziną.
- ▶ Wchodzić na produkt wyłącznie po schodach, powoli i bez pośpiechu.
- ▶ Po schodach z platformą o nachyleniu >45° wchodzić i schodzić twarzą skierowaną ku schodom.
- ▶ Materiały należy przenosić w taki sposób, aby móc jedną ręką trzymać się balustrady.
- ▶ Transportowane materiały nie mogą utrudniać widoczności stopni.
- ▶ Przed użyciem produktu z powierzchni do wchodzenia i poręczy/balustrad usunąć lód i śnieg oraz substancje mogące spowodować poślizgnięcie się (oleje, smary itp.).
- ▶ Nie przesuwaj produktu, gdy znajdują się na nim osoby, materiały lub narzędzia.
- ▶ Jeśli produkt wyposażony jest w drzwiczki wychylne lub opuszczaną barierkę, muszą one być zawsze zamknięte podczas pracy na produkcie. Nie blokować mechanizmu samoczynnego zamykania.



NIEBEZPIECZEŃSTWO

Ryzyko szkód osobowych i materialnych

W przypadku nieprawidłowego przeprowadzania prac występuje ryzyko przewrócenia się produktu. W rezultacie może dojść do uszkodzeń, ciężkich obrażeń, a nawet do śmierci.

- ▶ Nie opierać się całym ciężarem ciała o balustrady.
- ▶ Nie przekraczać maksymalnego dopuszczalnego obciążenia, patrz 41.
- ▶ Nie przekraczać maksymalnej wysokości.
- ▶ Nie zwiększać wysokości roboczej za pomocą drabinek, skrzynek lub innych przedmiotów.
- ▶ Zawsze obciążać platformę równomiernie.
- ▶ Nie odstawiać żadnych przedmiotów na schodach.
- ▶ Nie wywoływać obciążeń poziomych, np. poprzez kotłowanie.
- ▶ Nie montować na produkcie wind towarowych ani podobnych urządzeń.
- ▶ Zawsze przesuwaj produkt ręcznie, nigdy nie stosować do tego celu ciągników samochodowych lub wózków widłowych. Unikać wszelkich uderzeń.
- ▶ Przesuwać maksymalnie z prędkością chodu do 4 km/h.
- ▶ Przesuwać produkt tylko w kierunku wzdłużnym lub ukośnym, na równej, stabilnej powierzchni bez przeszkód, a po przesunięciu natychmiast zabezpieczyć przed odtoczeniem się.

5.2 Kontrola działania

Z produktu korzystać można wyłącznie, kiedy na wszystkie poniższe pytania można udzielić pozytywnej odpowiedzi.

- Czy zamontowano wszystkie elementy wchodzące w zakres dostawy?
- Czy produkt ustawiony jest równo w poziomie (nachylenie podłogi maks. 2,5%) i na podłożu o wystarczającej nośności?
- Czy zamontowano i odpowiednio zabezpieczono wszystkie dostarczone balustrady?
- Czy wszystkie połączenia śrubowe są mocno dokręcone zalecanym momentem?
- Czy wszystkie ruchome elementy konstrukcyjne i dołączane są zabezpieczone za pomocą przewidzianych do tego celu środków?
- Czy produkt nie jest uszkodzony?
- Czy dźwignie hamulców na kołach stałych i skrętnych są zabezpieczone?

6. Konserwacja i utrzymanie ruchu

6.1 Wskazówki bezpieczeństwa dotyczące konserwacji i utrzymania ruchu



OSTRZEŻENIE

Ryzyko szkód osobowych i materialnych

Nieprzestrzeganie wskazówek zawartych we wprowadzających rozdziałach może prowadzić do obrażeń i uszkodzeń.

- ▶ Przed przystąpieniem do jakichkolwiek prac upewnić się, że zastosowano się do treści rozdziałów „1. Informacje ogólne” od strony 24 oraz „2. Wskazówki bezpieczeństwa” od strony 26.



OSTRZEŻENIE

Ryzyko szkód osobowych i materialnych

W przypadku nieprawidłowego przeprowadzania prac konserwacyjnych i związanych z utrzymaniem ruchu może dojść do obrażeń i uszkodzeń.

- ▶ Przed przystąpieniem do prac zabezpieczyć możliwie duży obszar roboczy.
- ▶ Uszkodzenia produktu należy bezzwłocznie w prawidłowy sposób usunąć, a w przypadku nieodwracalnych uszkodzeń produkt należy wyjąć z użytku i zdemontować, patrz strona 40.
- ▶ Prace spawalnicze przy produkcie są niedozwolone. W razie potrzeby należy wymienić uszkodzone elementy.
- ▶ Stosować tylko oryginalne części zamienne.

6.2 Czyszczenie



OSTROŻNIE

Ryzyko szkód osobowych i materialnych

W przypadku nieprawidłowego czyszczenia może dojść do obrażeń i uszkodzeń.

- ▶ Po wyczyszczeniu należy dokładnie wysuszyć stopnie i poręcze.
- ▶ Używane środki czyszczące należy utylizować zgodnie z obowiązującymi przepisami dot. ochrony środowiska.

- Do czyszczenia produktu wraz z oznakowaniami bezpieczeństwa stosować łagodne środki czyszczące i wodę.
- Nie stosować środków do czyszczenia zawierających rozpuszczalniki.
- Uszkodzone lub brakujące oznakowania bezpieczeństwa i tabliczki ze wskazówkami należy wymienić.

6.3 Kontrola

Produkt musi być regularnie kontrolowany przez uprawniony do tego personel.

Personel taki musi otrzymać upoważnienie do kontroli od użytkownika oraz ukończyć wymagane w danym kraju szkolenia.

Jeśli kontrola nie wykaże braków lub po usunięciu ewentualnych braków na produkcie należy umieścić plaketkę kontrolną.

6.3.1 Częstotliwość kontroli

- Codzienna kontrola przez operatora pod kątem zdatności produktu do użytku.
- Co najmniej coroczna kontrola przez uprawniony personel zgodnie z dokumentacją.

6.3.2 Zakres kontroli

- Kontrola wszystkich elementów pod kątem odkształceń, zgnieceń i pęknięć.
- Kontrola stabilności osadzenia wszystkich połączeń śrubowych i nitowanych. Ew. kontrola zalecanych momentów dokręcenia.
- Kontrola wszystkich połączeń spawanych pod kątem pęknięć.
- Kontrola rolek, kół i belek jezdnych pod kątem prawidłowego działania.
- Kontrola hamulców pod kątem prawidłowego działania.
- Jeśli elementy te są obecne: kontrola drzwiczek wychylnych lub opuszczanej barierki.
- Kontrola dodatkowo zamontowanych opcji pod kątem poprawności montażu.

6.4 Smarowanie



OSTROŻNIE

Ryzyko szkód osobowych i materialnych

W przypadku nieprawidłowego smarowania produktu może dojść do obrażeń i uszkodzeń.

- ▶ Zetrzeć nadmiar oleju. Olej nie może się dostać na stopnie.
- ▶ Ściereczki nasączone olejem należy utylizować zgodnie z obowiązującymi przepisami o ochronie środowiska.

- Wszystkie ruchome elementy nasmarować olejem dostępnym w handlu, jeżeli poruszają się z trudem.
- Zimą do smarowania stosować olej płynny.

7. Demontaż i utylizacja

7.1 Wskazówki bezpieczeństwa dotyczące demontażu i utylizacji



OSTRZEŻENIE

Ryzyko szkód osobowych i materialnych

Nieprzestrzeganie wskazówek zawartych we wprowadzających rozdziałach może prowadzić do obrażeń i uszkodzeń.

- ▶ Przed przystąpieniem do jakichkolwiek prac upewnić się, że zastosowano się do treści rozdziałów „1. Informacje ogólne” od strony 24 oraz „2. Wskazówki bezpieczeństwa” od strony 26.



OSTRZEŻENIE

Ryzyko szkód osobowych i materialnych

W przypadku nieprawidłowego przeprowadzania demontażu i utylizacji może dojść do obrażeń i uszkodzeń.

- ▶ Demontaż odbywa się w kolejności odwrotnej do montażu.
- ▶ Przy demontażu produktu pracować musi co najmniej dwóch wykwalifikowanych członków personelu. W razie potrzeby skorzystać z pomocy jeszcze jednej osoby.
- ▶ Zabezpieczyć możliwie duży obszar roboczy na potrzeby demontażu.
- ▶ W celu potożenia całkowicie lub częściowo zmontowanego produktu należy w razie potrzeby w odpowiedni sposób zamocować go do urządzenia podnoszącego za schody lub platformę.
- ▶ Koła stałe i skrętne należy zawsze zabezpieczać przed odtoczeniem się poprzez wciśnięcie dźwigni hamulca.
- ▶ Podłoże powinno być poziome (nachylenie podłoża maks. 2,5%) i cechować się wystarczającą nośnością. W razie potrzeby zastosować podkładki w celu rozłożenia obciążenia.
- ▶ Nie wchodzić na produkt w trakcie demontażu.
- ▶ Wszystkie elementy wykonane z aluminium i stali mogą być w 100% poddawane recyklingowi. Elementy wykonane ze stali należy zidentyfikować za pomocą magnesu i zutylizować osobno.
- ▶ Elementy z tworzyw sztucznych należy zutylizować zgodnie z lokalnymi przepisami dotyczącymi odpadów i utylizacji.

8. Dane techniczne

8.1 Informacje ogólne

Produkty wykonywane są na miarę. Z tego względu nie jest możliwe wyszczególnienie w niniejszej instrukcji danych technicznych specyficznych dla danego zamówienia. Wszystkie niezbędne dane techniczne zawarte są w dokumentach otrzymanych podczas składania zamówienia na produkt.

- Wymiary
- Nachylenie schodów
- Szerokość stopni
- Maksymalna wielkość
- Zajmowana powierzchnia
- Masa
- Materiał

8.2 Dopuszczalne obciążenie

W przypadku wszystkich produktów firmy ZARGES obowiązują następujące dopuszczalne obciążenia maksymalne:

| Dopuszczalne obciążenie (w tym ciężar osób i materiałów) | |
|---|--------|
| Na każdy stopień | 150 kg |
| Łącznie | 300 kg |
| Łącznie dla platform wystających | 150 kg |

8.3 Warunki użytkowania

| | |
|--|----------------|
| Zakres temperatur podczas składowania | -20°C do +50°C |
| Zakres temperatur podczas eksploatacji | -10°C do +40°C |
| Względna wilgotność powietrza | < 85% |
| Klasa odporności ogniowej | A1 |
| Kategoria korozyjności | C3 |

Obsah

| | | |
|------|---|----|
| 1. | Obecné informace..... | 44 |
| 1.1 | Použití v souladu s určením | 44 |
| 1.2 | Použití v rozporu s určením | 44 |
| 1.3 | Důležité informace k tomuto návodu | 44 |
| 1.4 | Pokyny pro provozovatele..... | 45 |
| 1.5 | Pokyny pro uživatele..... | 45 |
| 1.6 | Ručení a poskytování záruky | 45 |
| 1.7 | Prohlášení o shodě..... | 46 |
| 1.8 | Skladování a přeprava..... | 46 |
| 2. | Bezpečnostní pokyny | 46 |
| 2.1 | Klasifikace nebezpečí | 46 |
| 2.2 | Struktura bezpečnostních upozornění | 46 |
| 2.3 | Popis symbolů a obrázků upozorňujících na nebezpečí | 46 |
| 2.4 | Bezpečnostní značky a štítky s upozorněním | 50 |
| 2.5 | Ohrožená oblast | 50 |
| 2.6 | Osobní bezpečnost..... | 51 |
| 2.7 | Všeobecné bezpečnostní pokyny..... | 51 |
| 2.8 | Bezpečnostní pokyny při práci s elektřinou | 52 |
| 2.9 | Použití v oblastech ohrožených výbuchem..... | 53 |
| 2.10 | Bezpečnostní pokyny pro schůdky s plošinou | 55 |
| 3. | Přehled | 55 |
| 3.1 | Rozsah dodávky..... | 55 |
| 3.2 | Volitelné doplňky | 55 |
| 3.3 | Príslušenství | 55 |
| 4. | Sestavení a montáž..... | 56 |
| 4.1 | Bezpečnostní pokyn k sestavení a montáži | 56 |
| 4.2 | Montáž schůdků s plošinou..... | 57 |
| 5. | Obsluha..... | 57 |
| 5.1 | Bezpečnostní pokyny k obsluze | 57 |
| 5.2 | Funkční zkouška | 58 |
| 6. | Údržba a servis | 59 |
| 6.1 | Bezpečnostní pokyny k údržbě a servisu | 59 |
| 6.2 | Čištění | 59 |
| 6.3 | Zkoušky | 60 |
| 6.4 | Mazání | 60 |
| 7. | Demontáž a likvidace..... | 60 |
| 7.1 | Bezpečnostní pokyny k demontáži a likvidaci | 60 |
| 8. | Technické údaje | 61 |
| 8.1 | Obecně | 61 |
| 8.2 | Meze zatížení..... | 61 |
| 8.3 | Podmínky použití..... | 61 |
| 9. | Návod k montáži schůdků s plošinou | 82 |

1. Obecné informace

1.1 Použití v souladu s určením

Výrobek je určen pro následující použití:

- jako pomůcka k výstupu pro provádění prací ve stanovené maximální výšce;
- pro trvalé použití ve vnitřních prostorech.

1.2 Použití v rozporu s určením

Jiná použití výrobku, než která jsou popsána jako „použití v souladu s určením“, nejsou přípustná.

Za takto vzniklé škody nese odpovědnost výhradně provozovatel. Nepřípustná jsou zejména následující použití výrobku:

- jako pojízdný přístup ke strojním zařízením a budovám.
Provozovatel je povinen vypracovat odpovídající posouzení rizik podle bezpečnostních ustanovení platných v dané zemi a musí zajistit bezpečné používání produktu.
- jako základna pro další pomůcky k výstupu nebo pro takové práce, které přesahují uvedenou maximální výšku (viz potvrzení objednávky);
- jako podklad k upevnění zvedacích zařízení, nákladních výtahů nebo podobného vybavení;
- jako prostředek k transportu nářadí a součástí vybavení;
- jako prostředek k přepravě osob;
- jako pomůcka k výstupu při demoličních pracích (kvůli vibracím vznikajícím při těchto činnostech);
- jako sportovní náčiní;
- s použitím tažného vozidla k přemísťování výrobku;
- trvalé nasazení venku (i přes noc a po konci směny).

1.3 Důležité informace k tomuto návodu

Tento návod obsahuje důležité informace, které jsou potřebné k bezpečné montáži a obsluze výrobku. Vztahuje se na osoby, které provádějí následující činnosti:

- přepravu,
- montáž a demontáž,
- obsluhu,
- údržbu a servis produktu.

Kromě tohoto návodu je třeba respektovat následující dokumenty a předpisy:

- potvrzení objednávky se všemi informacemi k technickým údajům (specifické pro daného zákazníka);
- ustanovení ohledně prevence úrazů (platná pro příslušnou zemi);
- uznávané technické zásady týkající se bezpečného a odborného provádění prací na žebřících či schůdkách a s těmito pomůckami;
- bezpečnostní předpisy pro použití elektrických provozních prostředků za zvýšeného ohrožení proudem.

1.3.1 Revize/platnost

Stav k 1/2017, rev. 1.0

Vyhrazujeme si právo na to, abychom mohli kdykoliv provést technické změny výrobku. Z tohoto důvodu se mohou obrázky v tomto návodu lišit od podoby skutečného výrobku.

1.4 Pokyny pro provozovatele

Provozovatel musí zajistit:

- trvalou dostupnost všech potřebných dokumentů na místě montáže a používání výrobku;
- dodržování regionálních a národních předpisů z oblasti bezpečnosti práce, prevence nehod a předpisů pro práce na žebřících a schůdkách;
- dodržování ergonomické pracovní výšky (500–1700 mm) při pracích na plošině;
- používání výrobku v souladu s jeho určením a v technicky bezvadném stavu;
- předání tohoto návodu novému majiteli při převzetí tohoto výrobku třetí stranou.

1.5 Pokyny pro uživatele

Výrobek smí montovat a demontovat, obsluhovat a ošetřovat pouze personál splňující následující požadavky.

- Pracovník obsluhy nesmí být pod vlivem drog, alkoholu nebo léků, které ovlivňují jeho reakční schopnost.
- Před montáží a zprovozněním výrobku je třeba si pečlivě přečíst tento návod a porozumět mu.
- Pracovník obsluhy musí být obeznámený s bezpečnostními předpisy platnými v jeho zemi a musí také znát pokyny k montáži, demontáži, obsluze a údržbě žebříků a schůdků.
- Osoby procházející odbornou přípravou smí výrobek sestavovat a demontovat jen pod dohledem zkušeného pracovníka nebo po pověření touto osobou.
- Údržbu výrobku smí po pověření provozovatelem vykonávat pracovníci obsluhy.

1.6 Ručení a poskytování záruky

- Záruka se nevztahuje na škody, k nimž vedla některá z následujících příčin:
 - nesprávné skladování výrobku;
 - neodborná montáž a demontáž, obsluha a údržba;
 - nedostatečná údržba;
 - použití v rozporu s určením.
- Záruční doba se počítá od dodání. Není-li smluvně dohodnuto jinak, platí zákonné lhůty.
- Svévolnými úpravami výrobku zanikají veškeré nároky na záruku a ručení.
- Montáž dodatečných dílů se smí provést pouze po domluvě s firmou ZARGES.
- Pro úplné uplatnění zákonných nároků plynoucích ze záruky musí být dodrženy technické údaje, které jsou uvedené v tomto návodu.
- Smí se používat výhradně originální náhradní díly. Při objednávce je třeba uvést sériové číslo, které je specifické pro daného zákazníka. Typový štítek se nachází na boku 50 výrobku.

1.7 Prohlášení o shodě

Prohlášení o shodě, které se týká stacionárních výrobků, si lze stáhnout na webu www.zarges.de.

1.8 Skladování a přeprava

- Všechny díly skladujte tak, aby bylo vyloučeno jejich poškození.
- Všechny díly skladujte tak, aby byly chráněny před povětrnostními vlivy a pokud možno naležato.
- Výrobek přemísťujte v nesmontovaném stavu vysokozdvížným vozíkem.
- Nikdy jej netransportujte již smontovaný.
- Výrobek nezvedejte za zábradlí nebo vzpěry; zvedací zařízení nasadte odborně u stupňů nebo plošiny.
- Při přepravě zajistěte montážní díly pásem proti sklouznutí a pádu.
- Při vykládání montážními díly neházejte.

2. Bezpečnostní pokyny

2.1 Klasifikace nebezpečí

Stupeň možného ohrožení udávají následující signální slova spolu s bezpečnostními výstražnými symboly:

| Klasifikace nebezpečí | Význam |
|-----------------------|--|
| Nebezpečí | Upozorňuje na bezprostředně nebezpečné situace, které by (pokud by se jim nezabránilo) mohly vést k těžkému nebo i smrtelnému úrazu. |
| Varování | Upozorňuje na nebezpečné situace, které by (pokud by se jim nezabránilo) mohly vést k těžkému nebo i smrtelnému úrazu. |
| Pozor! | Upozorňuje na nebezpečné situace, které by (pokud by se jim nezabránilo) mohly vést k lehkému zranění nebo středně těžkému úrazu. |
| Upozornění | Upozorňuje na nebezpečné situace, které by (pokud by se jim nezabránilo) mohly vést k hmotným škodám. |

2.2 Struktura bezpečnostních upozornění



KLASIFIKACE NEBEZPEČÍ

Povaha nebezpečí

Následek nebezpečí

- ▶ Opatření proti nebezpečí

2.3 Popis symbolů a obrázků upozorňujících na nebezpečí

V návodech a na výrobku mohou být použity následující symboly a obrázky upozorňující na nebezpečí.

2.3.1 Bezpečnostní symbol



Varování před nebezpečným místem

Při nedodržení náležitých bezpečnostních opatření hrozí poškození, jakož i poranění nebo smrt.



Varování před nebezpečným elektrickým napětím

Při nedodržení náležitých bezpečnostních opatření hrozí z důvodu vysokého napětí poškození, jakož i poranění nebo smrt.



Varování před výbušným ovzduším

Při nedodržení náležitých bezpečnostních opatření hrozí z důvodu výbušné atmosféry poškození, jakož i poranění nebo smrt.



Varování před nebezpečným elektrickým napětím

Při nedodržení náležitých bezpečnostních opatření týkajících se uzemnění hrozí z důvodu vysokého napětí poškození, jakož i poranění nebo smrt.



Varování před nebezpečím rozdrčení

Při nedodržení náležitých bezpečnostních opatření hrozí pohmoždění nebo rozdrčení způsobené přimáčknutím.



Varování před těžkými břemeny

Při nedodržení náležitých bezpečnostních opatření hrozí úraz způsobený zvedáním těžkého břemene.



Varování před převrácením břemene

Při nedodržení náležitých bezpečnostních opatření hrozí poškození či úraz způsobený překlopením těžkého břemene.



Nebezpečí pádu osoby

Při nedodržení náležitých bezpečnostních opatření hrozí poranění nebo i smrt v důsledku pádu.



Varování před zakopnutím

Při nedodržení náležitých bezpečnostních opatření hrozí úraz způsobený vyčnívajícimi konstrukčními díly, například pojezdovými traverzami.



Varování před úrazem hlavy

Při nedodržení náležitých bezpečnostních opatření hrozí poranění způsobené nepohyblivými překážkami.



Varování před padajícími předměty

Při nedodržení náležitých bezpečnostních opatření hrozí poranění nebo poškození způsobené padajícími předměty.



Varování před elektrostatickým nábojem

Při nedodržení náležitých bezpečnostních opatření týkajících se uzemnění hrozí při čištění suchými hadříky poranění nebo poškození způsobené elektrostatickým nábojem.

2.3.2 Zákazové značky



Nevhodná obuv

Když se při montáži, obsluze nebo údržbě výrobku používá nevhodná obuv, může dojít ke zranění.



Vliv drog, alkoholu nebo léků

Když jsou osoby při manipulaci s výrobkem pod vlivem drog, alkoholu nebo léků, negativně to ovlivňuje jejich reakční schopnost. Může tak dojít ke zranění osob a věcným škodám.

CS

2.3.3 Osobní ochranné pomůcky



Práce s ochrannými rukavicemi

Kdo pracuje bez předepsaných ochranných rukavic, riskuje poranění rukou.



Práce s použitím bezpečnostní obuvi

Kdo pracuje bez předepsané ochranné obuvi, riskuje poranění nohou.



Práce s použitím ochranné přilby

Kdo pracuje bez předepsané ochranné helmy, riskuje poranění hlavy.



Práce s ochranou sluchu při hladině akustického tlaku od 85 dB(A)

Kdo pracuje bez předepsané ochrany sluchu, riskuje poškození sluchu.



Práce v ochranném oděvu

Kdo pracuje bez předepsaného ochranného oděvu, riskuje zranění.



Práce s použitím výstražné vesty

Kdo pracuje bez předepsané výstražné vesty, riskuje zranění.



Práce se zajištěním proti pádu

Při práci bez předepsaného zajištění proti pádu hrozí zranění.

2.3.4 Obecné symboly



Důležité upozornění

Při nerespektování uvedených informací hrozí věčné škody.



Zajištění brzd

Není-li výrobek zajištěn brzdami koleček, hrozí úraz nebo škoda na majetku.



Potřebná balastní zátěž

Pokud se výrobek používá s úzkým pojezdem bez balastní zátěže, hrozí úraz nebo škoda na majetku.



Potřebná balastní zátěž

Pokud se výrobek používá s přečnickující plošinou bez balastní zátěže, hrozí úraz nebo škoda na majetku.



Výstup a sestup po schůdcích pod úhlem > 45°

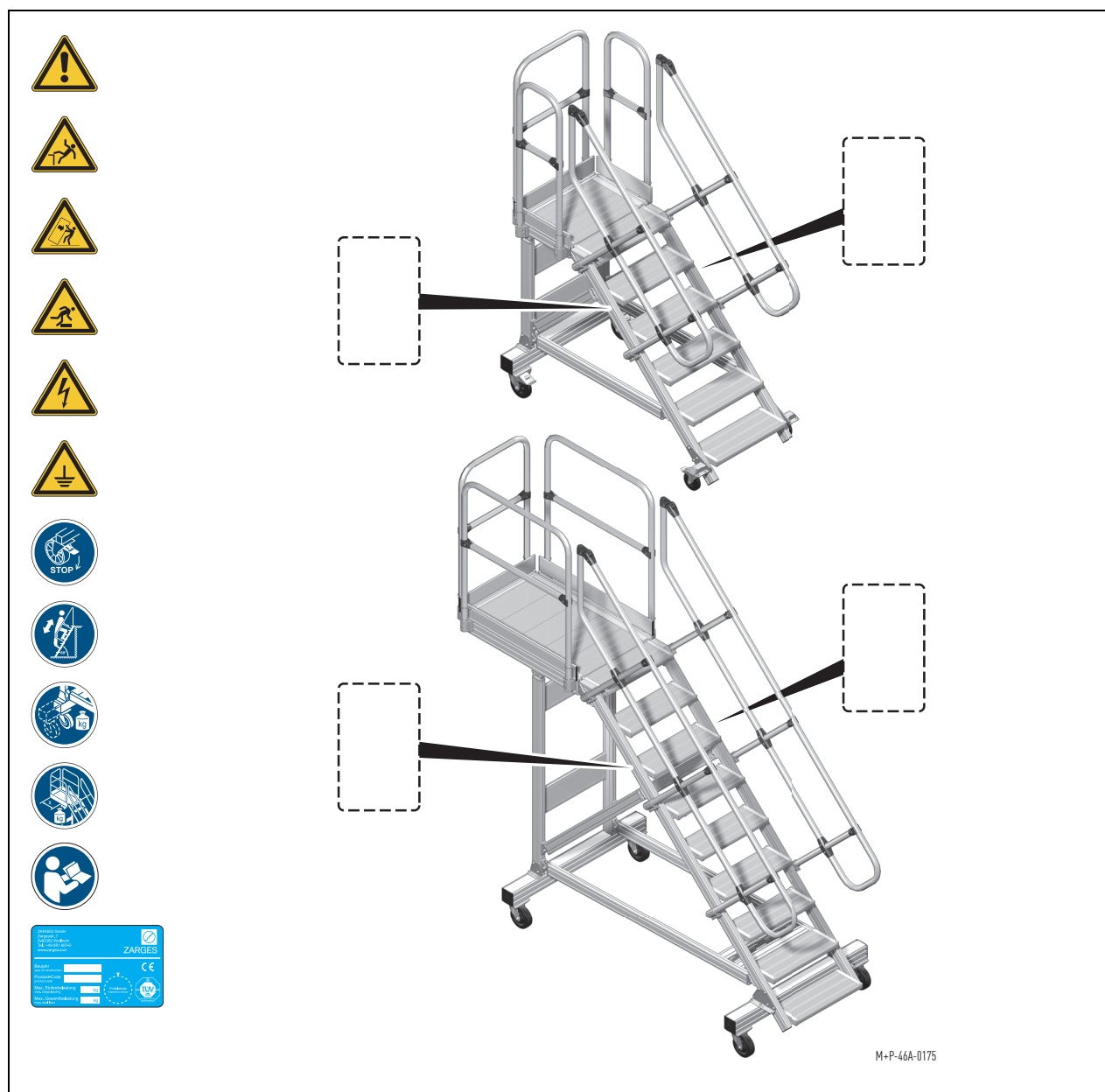
Není-li uživatel při vystupování nebo sestupování po schůdcích > 45° otočen obličejem ke schodům, hrozí jeho zranění.



Přečtení a porozumění návodu

Pokud si uživatel pozorně nepřečte příslušné návody a neporozumí jim, hrozí zranění.

2.4 Bezpečnostní značky a štítky s upozorněním



2.5 Ohrožená oblast



NEBEZPEČÍ

Škody na zdraví

V důsledku neodborné obsluhy výrobku může dojít ke zranění nebo i k úmrtí.

- ▶ Během obsluhy výrobku se v ohrožené oblasti nesmějí nacházet další osoby.

Ohroženou oblastí je okolí výrobku, ve kterém hrozí zasažení osob padajícími díly.

2.6 Osobní bezpečnost



VAROVÁNÍ

Škody na zdraví a na majetku

Neprovádí-li montáž, demontáž, obsluhu a údržbu výrobku kvalifikované osoby, hrozí poranění nebo věcné škody.

- ▶ Výrobek smí montovat a demontovat, obsluhovat a udržovat výhradně kvalifikovaný personál, viz stranu 45.
- ▶ Tento návod, bezpečnostní značky a štítky s upozorněním si musí přečíst všechny osoby, které jim také musí porozumět.
- ▶ Nástroje a materiály nikdy neshazujte dolů, nýbrž je podávejte nahoru/dolů od jedné osoby k druhé.
- ▶ Vždy je třeba používat osobní ochranné pomůcky, které odpovídají prováděným pracím, viz stránku 48.

2.7 Všeobecné bezpečnostní pokyny



NEBEZPEČÍ

Škody na zdraví a na majetku

V důsledku neodborné montáže, demontáže, obsluhy a údržby výrobku hrozí těžká zranění nebo poškození.

- ▶ Je nutné dodržovat použití v souladu s určením, viz stránku 44.
- ▶ Je třeba se vyvarovat veškerých pracovních postupů, které snižují bezpečnost.
- ▶ Při montáži a demontáži, obsluze a údržbě je třeba dodržovat pokyny uvedené v tomto návodu.
- ▶ Výrobek smí být používán jen v bezvadném a úplném stavu.
- ▶ Všechny pohyblivé namontované díly a součásti nástavby musí být zajištěny k tomu určenými prostředky.
- ▶ Všechny potřebné dokumenty, návody a upozornění důležité pro zajištění bezpečnosti musí být pečlivě uloženy u výrobku a musí být v úplném a čitelném stavu.
- ▶ Na veřejných místech nenechávejte výrobek nikdy bez dozoru. Pro kolemjdoucí uzavřete ohroženou oblast, kterou případně zabezpečte výstražným ohrazením, výstražnými světly nebo bezpečnostní hlídkou.
- ▶ Výrobek se nesmí připojit za tažné vozidlo.
- ▶ Výrobek se nesmí používat při bouřce.
- ▶ Pracovní oblast je vždy nutné dostatečně osvětlit.
- ▶ Pevná i otočná kolečka vždy zajišťujte proti nežádoucímu popojetí stlačením brzdové páky.
- ▶ Podklad musí být vodorovný (se sklonem max. 2,5 %) a dostatečně únosný.
Případně je nutné použít podložky rozkládající zatížení.



NEBEZPEČÍ

Škody na zdraví

Při pracích na výrobku bez dostatečného zajištění proti pádu hrozí nebezpečí pádu osoby. Hrozí tak těžké zranění nebo i smrtelný úraz.

- ▶ Od 500 mm výšky výstupu a od 200 mm boční mezery u schodnice se tento výrobek musí používat výhradně s úplným zajištěním proti pádu (které tvoří dle rozsahu objednávky: madlo/zábradlí, otočné dveře nebo závora se zámkem.)
- ▶ Před použitím výrobku je třeba instalovat a zajistit všechna madla/zábradlí. To platí obzvláště tehdy, hrozí-li v případě pádu nebezpečí utonutí nebo proboření.
- ▶ Při sklonu schůdků >45° musí být vždy instalována dvě zábradlí.
- ▶ Přesahuje-li vzdálenost mezi plošinou a strojem/stěnou 30 mm, je třeba použít spodní (podlahovou) lištu.
- ▶ Při používání výrobku bez zajištění proti pádu dodaného výrobcem je třeba na místě provést vlastní zajištění proti pádu.



NEBEZPEČÍ

Škody na zdraví a na majetku

Při neodborné obsluze výrobku hrozí nebezpečí překlopení. Může tak dojít k těžkému zranění osob nebo k věcným škodám.

- ▶ Když se zvedá vítr, výrobek opusťte, spolu s několika dalšími osobami jej přesuňte do prostoru chráněného před větrem a zabezpečte jej vhodným opatřením před překlopením (např. ukotvením).
- ▶ Při použití výrobku v budovách s průchodem, u budov bez obvodového pláště nebo u rohů budov sledujte povětrnostní podmínky a podle potřeby zajistěte výrobek před překlopením.
- ▶ Po ukončení práce zajedte s výrobkem do prostoru chráněného před větrem a zajistěte jej před překlopením.
- ▶ Na výrobek neupevňujte reklamní tabule nebo produkty, které zvyšují zatížení větrem.

2.8 Bezpečnostní pokyny při práci s elektřinou



NEBEZPEČÍ

Škody na zdraví

Při neodborném používání elektrických zařízení na výrobku může dojít k úrazu. Elektrické přístroje používejte jen za těchto podmínek:

- ▶ s ochranným nízkým napětím (48 V);
- ▶ s ochranným rozpojením (rozpojovacím transformátorem);
- ▶ pokud jsou připojeny prostřednictvím proudového chrániče s vybavovacím proudem max. 30 mA.



NEBEZPEČÍ

Škody na zdraví

Při neodborném provádění prací v blízkosti zařízení pod napětím může dojít k úrazu. V blízkosti takovýchto zařízení používejte výrobek jen za následujících podmínek:

- ▶ Zařízení musí být odpojeno od napětí a zajištěno proti opětovnému zapnutí.
- ▶ Část zařízení musí být bez napětí.
- ▶ Část zařízení musí být spojena nakrátko pomocí zemnicí lišty.
- ▶ Část zařízení musí být oddělena od sousedních součástí vedoucích napětí.



NEBEZPEČÍ

Škody na zdraví

Při neodborném provádění prací v blízkosti volného (venkovního) vedení může dojít k úrazu. V blízkosti takovýchto volných vedení používejte výrobek jen za následujících podmínek:

- ▶ Za dodržení bezpečnostních vzdáleností podle následující tabulky.
- ▶ Při vyměřování bezpečnostních vzdáleností vezměte také v úvahu vychýlení částí vedení a prostor pohybu pracujících osob. K tomuto prostoru je třeba započítat i předměty, které pracující osoby drží.
- ▶ Pokud nemůžete bezpečnostní vzdálenosti dodržet, odpojte nadzemní elektrické vedení po domluvě s jeho provozovatelem od napětí a zajistěte je proti opětovnému zapnutí.

| Jmenovité napětí | Bezpečnostní vzdálenost |
|---|-------------------------|
| < 1 000 V | 1,0 m |
| 1 kV – 110 kV | 3,0 m |
| 110 kV – 220 kV | 4,0 m |
| 220 kV – 380 kV nebo v případě neznámého jmenovitého napětí | 5,0 m |

2.9 Použití v oblastech ohrožených výbuchem



NEBEZPEČÍ

Škody na zdraví a na majetku

Pokud se výrobek používá v oblastech ohrožených výbuchem, musí mít speciální elektricky svodivou úpravu. Není-li tato zásada respektována, může docházet k elektrostatickým výbojům a hrozí tak exploze existující výbušné atmosféry. Při procesech se třením, přiklepem a odebírání materiálu, které probíhají v přítomnosti rzi a tohoto výrobku, může docházet k silným exotermním, jiskry vytvářejícím (termitovým) reakcím, které mohou rovněž vést k zážehu výbušné atmosféry.

- ▶ Výrobek neobsahuje vlastní zdroj vznícení a nespadá tedy do oblasti působnosti směrnice 2014/34/EU. Provozovatel musí splnit zákonné povinnosti plynoucích z předpisů ohledně provozní bezpečnosti a nařízení o nebezpečných látkách.
- ▶ Svedení elektrického náboje se umožní uzemněním výrobku nebo jeho propojením s libovolně nízkým potenciálem.
- ▶ Termitové reakci se zabrání tím, že se výrobek nebude používat v místech se zrezivělými ocelovými povrchy.
- ▶ Následující informace představují výtah ze směrnice „TRGS 727 – prevence nebezpečí vznícení v důsledku elektrostatických nábojů“. Podrobné informace tedy naleznete v této směrnici.

Prevence vzniku atmosféry hrožící výbuchem

- Opatření předcházející vzniku výbušného ovzduší jsou uvedena v nařízení o nebezpečných látkách a pohonných/provozních hmotách a také v následujících technických pravidlech.

Předcházení vzniku zdrojů vznícení

- Vzniku statického náboje se předchází tím, že se výrobek opatří podložkami, kolečky a přemostěními s povrchovým odporem nižším než $10^6 \Omega$.
- Hliníkové výrobky se nesmí používat v oblastech ohrožených výbuchem, v nichž se nacházejí korozní produkty (rez).
- Při procesech se třením, přiklepem a odebírání materiálu, jako je třeba broušení, se mohou z pevných materiálů oddělovat částičky, které mají kvůli energii vynaložené na jejich oddělení vyšší teplotu. Pokud tyto částičky sestávají z oxidovatelných materiálů, jako je železo nebo ocel, může proběhnout oxidační proces, při němž se mohou ještě více rozžhavit. Tyto částičky (jiskry) mohou zažehnout hořlavé plyny a páry a také směsi prachu a vzduchu (zejména směsi kovového prachu se vzduchem). V nahromaděném prachu mohou kromě toho vznikat žhnoucí ohniska, z nichž se pak mohou stát zdroje vznícení výbušné atmosféry.
- Obecně platí, že je třeba zabránit vzniku mechanicky vytvářených jisker, které by mohly vytvořit zdroj vznícení.

Oblasti ohrožené výbuchem

Pokud se výrobek používá v oblastech ohrožených výbuchem, je třeba postupovat následovně:

- Zóna 0 a 20: Použití výrobku je v těchto zónách zakázané. Výrobky určené do těchto oblastí je možné nabídnout pouze v rámci zvláštní zakázky a při realizaci speciálních modifikací.
- Zóna 1 a 21 a také 2 a 22: V těchto oblastech je možné výrobek používat pouze při splnění těchto podmínek:
 - výrobek neobsahuje vlastní zdroj vznícení;
 - výrobek má elektricky svodivou úpravu;
 - na výrobku se nenacházejí plasty dle následujících tabulek;
 - v příslušné oblasti se nenacházejí korozní produkty (rez).

Maximálně přípustné povrchy izolujících předmětů:

| Zóna | Povrch (cm ²) ve skupinách výbušnosti | | |
|------|---|-----|-----|
| | IIA | IIB | IIC |
| 0 | 50 | 25 | 4 |
| 1 | 100 | 100 | 20 |
| 2 | Opatření jsou potřebná jen tehdy, vyskytují-li se dle zkušeností výboje umožňující zažehnutí. | | |

Maximálně přípustné průměry nebo šířky protáhlých izolujících předmětů:

| Zóna | Šířka nebo průměr (cm) ve skupinách výbušnosti | | |
|------|---|-----|-----|
| | IIA | IIB | IIC |
| 0 | 0,3 | 0,3 | 0,1 |
| 1 | 3,0 | 3,0 | 2,0 |
| 2 | Opatření jsou potřebná jen tehdy, vyskytují-li se dle zkušeností výboje umožňující zažehnutí. | | |

Štítky s upozorněním

- Na výrobku se navíc nachází další štítek s upozorněním, viz kapitolu „2.4 Bezpečnostní značky a štítky s upozorněním“ na straně 50.
- Při kontrole je třeba tento štítek s upozorněním zkontrolovat a provést příslušný záznam na zkušební listu.

2.10 Bezpečnostní pokyny pro schůdky s plošinou



NEBEZPEČÍ

Škody na zdraví a na majetku

V důsledku neodborné montáže, demontáže, obsluhy a údržby výrobku hrozí těžká zranění nebo poškození.

- ▶ Namontujte všechny dodané balastní zátěže a učiňte předepsaná bezpečnostní opatření pro zabezpečení stability.
- ▶ Výrobek nikdy nepoužívejte bez balastních zátěží.

3. Přehled

3.1 Rozsah dodávky

Rozsah dodávky se liší dle konkrétního zákazníka a závisí na dané objednávce.

- Před zahájením montáže zkontrolujte, zda jsou k dispozici všechny díly, které jsou uvedené v potvrzení objednávky a v dodacím listu, a zda jsou v bezchybném stavu.
- K montáži používejte jen bezchybné originální díly.
- Případné chybějící nebo poškozené díly si vyžádejte od výrobce.
- Věnujte pozornost typovému štítku, viz stranu 50.

3.1.1 Doplnující rozsah dodávky schůdků s plošinou

U pojízdných schůdků s plošinou s úzkým pojezdovým ústrojím je třeba použít přídatné balastní zátěže. Potřebné balastní zátěže se vypočítají při objednání výrobku a automaticky se pak začlení do rozsahu dodávky.

3.2 Volitelné doplňky

K dispozici jsou následující doplňky, umožňující individuální přizpůsobení výrobku poměrům na stavbě:

- odkládací přihrádka
- odkládací police
- otočné dveře
- závora se zámkem
- hákové uložení zábradlí
- ergo-stop
- auto-stop

3.3 Příslušenství

Doplňkové příslušenství je k dispozici prostřednictvím konfigurátoru nebo přímo u firmy ZARGES.

4. Sestavení a montáž

4.1 Bezpečnostní pokyn k sestavení a montáži



VAROVÁNÍ

Škody na zdraví a na majetku

Při nedodržení pokynů v úvodních kapitolách může dojít k úrazům nebo věcným škodám.

- ▶ Před zahájením veškerých prací si přečtěte kapitolu „1. Obecné informace“ od strany 44 a „2. Bezpečnostní pokyny“ od strany 46.



VAROVÁNÍ

Škody na zdraví a na majetku

Při neodborné montáži výrobku hrozí zranění nebo věcné škody.

- ▶ Dodržujte pořadí montáže, které je uvedené v tomto návodu.
- ▶ Všechny díly z rozsahu dodávky řádně namontujte.
- ▶ K sestavení jsou nezbytné alespoň dvě osoby. U těžkých výrobků si podle potřeby vyžádejte pomoc dalších osob.
- ▶ Ke vzpřímení kompletně nebo částečně smontovaných výrobků případně použijte zvedací zařízení. Zvedací zařízení nasadte odborně na stupně nebo plošinu.
- ▶ Při sestavování nebo údržbě se smí používat jen samojistící matice.



NEBEZPEČÍ

Škody na zdraví a na majetku

Při neodborné montáži výrobku hrozí nebezpečí překlopení. Může tak dojít ke zranění osob nebo k věcným škodám.

- ▶ Podklad musí být vodorovný (se sklonem max. 2,5 %) a dostatečně únosný. Případně je nutné použít podložky rozkládající zatížení.
- ▶ Pevná i otočná kolečka vždy zajišťujte proti nežádoucímu popojetí stlačením brzdové páky.
- ▶ Výrobek smontujte ve svislé poloze.
- ▶ Během montáže po výrobku nestoupejte.



VAROVÁNÍ

Škody na zdraví

Při neodborné montáži výrobku hrozí nebezpečí přimáčknutí. Může dojít ke zranění.

- ▶ Vždy je třeba používat osobní ochranné pomůcky, které odpovídají prováděným pracím, viz stránku 48.
- ▶ Ruce i nohy mějte mimo potenciálně nebezpečný prostor.

4.2 Montáž schůdků s plošinou

UPOZORNĚNÍ

Podle výšky a délky schůdků s plošinou se liší počet a umístění vzpěr a umístění balastních zátěží. Přesné umístění balastních zátěží je uvedeno v dodaných podkladech.

- Délku plošiny, počet dodaných stupňů schůdků (včetně plošiny) a počet balastních zátěží naleznete na dodacím listu.
- Při montáži výrobku je třeba postupovat podle tohoto návodu, viz kapitolu „9. Návod k montáži schůdků s plošinou“.

5. Obsluha

5.1 Bezpečnostní pokyny k obsluze



VAROVÁNÍ

Škody na zdraví a na majetku

Při nedodržení pokynů v úvodních kapitolách může dojít k úrazům nebo věcným škodám.

- ▶ Před zahájením veškerých prací si přečtěte kapitolu „1. Obecné informace“ od strany 44 a „2. Bezpečnostní pokyny“ od strany 46.



VAROVÁNÍ

Škody na zdraví a na majetku

Nedodržení požadavků týkajících se bezpečného používání výrobku může mít za následek těžká zranění nebo poškození.

- ▶ Je nutné dodržet světlou průchodnou výšku 2300 mm od plošiny po překážky na stavbě.
- ▶ V těsných místech se průchodná výška nesmí snížit pod 850 mm.
- ▶ Mezi madlem/zábradlím a překážkami na stavbě musí zůstat alespoň 100 mm volného prostoru.
- ▶ Vzdálenost mezi stupni nástupních a výstupních ploch nesmí přesáhnout 250 mm.
- ▶ Provedení otvorů mezi podlahovou krytinou a okolními částmi stavby musí odpovídat normě DIN EN ISO 14122-3.



VAROVÁNÍ

Škody na zdraví

Nepozornost v prostoru pojezdových traverz může vést k úrazům způsobeným zakopnutím nebo naražením.

- ▶ Při používání výrobku je třeba mít na paměti jeho celkovou šířku.



NEBEZPEČÍ

Škody na zdraví a na majetku

Při neodborném provádění prací hrozí nebezpečí pádu osoby. Může tak dojít k věcným škodám, těžkému zranění nebo i ke smrtelnému úrazu.

- ▶ Nevylézejte na zábradlí a neskákejte na výplních podlážek.
- ▶ Na výrobek vystupujte jen přes těleso schodů, pomalu a beze spěchu.
- ▶ U schůdků s plošinou > 45° provádějte sestup i výstup s obličejem otočeným směrem ke schodům.
- ▶ Břemena neste tak, abyste měli jednu ruku volnou pro přidržování za zábradlí.
- ▶ Převážený materiál nesmí zakrývat pohled na stupně.
- ▶ Před použitím výrobku odstraňte led, sníh a také kluzké látky (olej, tuk atd.) na nášlapných plochách a na madle/zábradlí.
- ▶ Výrobek nikdy neposouvejte, jestliže se na něm nacházejí osoby, materiál nebo nástroje.
- ▶ Pokud je výrobek vybaven otočnými dveřmi nebo závorou se zámkem, mějte je během práce na výrobku stále zavřené. Nesmíte zablokovat samozavírací mechanismus.



NEBEZPEČÍ

Škody na zdraví a na majetku

Při neodborném provádění prací hrozí nebezpečí překlpení. Může tak dojít k věcným škodám, těžkému zranění nebo i ke smrtelnému úrazu.

- ▶ Neopírejte se celou vahou o zábradlí.
- ▶ Nepřekračujte maximální přípustnou mez zatížení, viz stranu 61.
- ▶ Nepřekračujte maximální výšku.
- ▶ Nenastavujte pracovní výšku plošiny žebříky, bednami ani jinými pomůckami.
- ▶ Břemena na plošině vždy stejnoměrně rozdělte.
- ▶ Na stupně neodkládejte žádné předměty.
- ▶ Vyvarujte se horizontálního zatížení konstrukce, například kolébáním.
- ▶ K výrobku neupevňujte nákladní výtahy nebo podobná zařízení.
- ▶ Výrobek posouvejte vždy jen ručně, nikdy nepoužívejte tažné stroje nebo vysokozdvizné vozíky. Vyvarujte se jakéhokoli nárazu.
- ▶ Výrobek posunujte nanejvýš rychlostí chůze (do 4 km/h).
- ▶ Výrobek posouvejte jen podélným nebo diagonálním směrem po rovné a únosné ploše bez překážek a následně jej ihned zajistěte proti nežádoucímu pohybu.

5.2 Funkční zkouška

Výrobek používejte jen tehdy, pokud lze na všechny následující otázky odpovědět „ano“.

- Byly namontovány všechny díly z uvedeného rozsahu dodávky?
- Stojí výrobek na vodorovném (se sklonem max. 2,5 %) a dostatečně únosném podkladu?
- Jsou namontována všechna dodaná zábradlí a jsou zabezpečena blokací?
- Jsou všechny šroubové spoje pevné, resp. byly dotaženy předepsanými momenty?
- Jsou všechny pohyblivé namontované díly a součásti nástavby zajištěny k tomu určenými prostředky?
- Je výrobek v bezchybném stavu?
- Jsou zajištěny brzdové páky na pevných i otočných kolečkách?

6. Údržba a servis

6.1 Bezpečnostní pokyny k údržbě a servisu



VAROVÁNÍ

Škody na zdraví a na majetku

Při nedodržení pokynů v úvodních kapitolách může dojít k úrazům nebo věcným škodám.

- ▶ Před zahájením veškerých prací si přečtěte kapitolu „1. Obecné informace“ od strany 44 a „2. Bezpečnostní pokyny“ od strany 46.



VAROVÁNÍ

Škody na zdraví a na majetku

Při neodborném provádění údržby a servisu hrozí zranění nebo věcné škody.

- ▶ Před zahájením prací je třeba provést rozsáhlé zajištění pracovního prostoru.
- ▶ Případné nedostatky výrobku je třeba neodkladně odborně odstranit; v případě neopravitelných vad je nutné přestat výrobek používat a demontovat jej, viz stranu 60.
- ▶ Svařování výrobku je nepřípustné. V případě potřeby je nutné poškozené díly vyměnit.
- ▶ Používejte výhradně originální náhradní díly.

6.2 Čištění



POZOR!

Škody na zdraví a na majetku

Při neodborném čištění výrobku hrozí zranění nebo věcné škody.

- ▶ Po vyčištění vytřete důkladně do sucha všechny nášlapné plochy a přidržovací prvky.
- ▶ Použité čisticí kapaliny likvidujte podle platných předpisů ochrany životního prostředí.

- K čištění výrobku (vč. bezpečnostních značek a štítků s upozorněním) používejte jemné čisticí prostředky a vodu.
- Nepoužívejte čisticí prostředky s obsahem rozpouštědel.
- Poškozené nebo chybějící bezpečnostní značky a štítky s upozorněním nahradte novými.

6.3 Zkoušky

Výrobek musí být pravidelně kontrolován způsobilou osobou.

Způsobilá osoba musí být provozovatelem oprávněna k provádění kontrol a musí se účastnit předepsaných seminářů, specifických pro danou zemi.

Po provedené kontrole bez zjištěných nedostatků, příp. po jejich odstranění, se na výrobek připevní zkušební plaketa.

6.3.1 Intervaly kontrol

- Každý pracovní den zkontroluje pracovník obsluhy provozní způsobilost výrobku.
- Nejméně jednou za rok výrobek zkontroluje způsobilá osoba a tuto kontrolu odpovídajícím způsobem zdokumentuje.

6.3.2 Rozsah kontroly

- Je třeba zkontrolovat všechny konstrukční díly, zda se u nich nevyskytují deformace, promáčknutí a trhliny.
- Je třeba zkontrolovat pevnost všech šroubových a nýtových spojů. Podle potřeby se zkontrolují předepsané utahovací momenty.
- Je třeba zkontrolovat všechny svary, zda se na nich nevytvářejí trhliny.
- Je třeba zkontrolovat funkčnost koleček a kol, příp. pojezdových traverz.
- Je třeba zkontrolovat funkčnost brzd.
- Pokud je výrobek vybaven otočnými dveřmi nebo závorou se zámkem, je třeba zkontrolovat jejich funkčnost.
- Je třeba zkontrolovat, zda byly správně namontovány dodatečně instalované doplňky, příp. příslušenství.

6.4 Mazání



POZOR!

Škody na zdraví a na majetku

Při neodborném mazání výrobku hrozí zranění nebo věcné škody.

- ▶ Přebytečný olej otřete. Olej se nesmí dostat na nášlapné plochy.
- ▶ Čisticí utěrky znečištěné olejem zlikvidujte podle platných předpisů na ochranu životního prostředí.

- Všechny pohyblivé díly namažte běžně dostupným olejem, jakmile začnou vykazovat těžký chod.
- Pro mazání v zimním období používejte nízkoviskózní olej.

7. Demontáž a likvidace

7.1 Bezpečnostní pokyny k demontáži a likvidaci



VAROVÁNÍ

Škody na zdraví a na majetku

Při nedodržení pokynů v úvodních kapitolách může dojít k úrazům nebo věcným škodám.

- ▶ Před zahájením veškerých prací si přečtěte kapitolu „1. Obecné informace“ od strany 44 a „2. Bezpečnostní pokyny“ od strany 46.



VAROVÁNÍ

Škody na zdraví a na majetku

Při neodborné demontáži a likvidaci hrozí zranění nebo věcné škody.

- ▶ Demontáž se provádí v opačném pořadí než montáž.
- ▶ Demontáž výrobku musí provádět nejméně dvě kvalifikované osoby. V případě potřeby si vyžádejte pomoc další osoby.
- ▶ Před demontáží je třeba provést rozsáhlé zajištění pracovního prostoru.
- ▶ K přemístění zcela nebo jen částečně smontovaného výrobku použijte podle potřeby zvedací zařízení, které nasadíte odborně na stupně nebo plošinu.
- ▶ Pevná i otočná kolečka vždy zajišťujte proti nežádoucímu popojetí stlačením brzdové páky.
- ▶ Podklad musí být vodorovný (se sklonem max. 2,5 %) a dostatečně únosný. Případně je nutné použít podložky rozkládající zatížení.
- ▶ Během demontáže po výrobku nestoupejte.
- ▶ Všechny hliníkové a ocelové díly lze 100% recyklovat. Díly z oceli identifikujte magnetem a zlikvidujte je zvlášť.
- ▶ Plasty zlikvidujte v souladu s místními předpisy ohledně nakládání s odpady a jejich likvidace.

8. Technické údaje

8.1 Obecně

Tyto výrobky jsou vyráběny na míru. V tomto návodu proto nelze uvést technická data platná pro konkrétního zákazníka. Všechny potřebné technické údaje obsahují dokumenty obdržené při objednávce výrobku.

- Rozměry
- Sklon schodů
- Šířka stupně
- Maximální velikost
- Velikost půdorysné plochy
- Hmotnost
- Materiál

8.2 Meze zatížení

Pro všechny výrobky firmy ZARGES platí následující přípustné meze zatížení:

| Přípustné zatížení (vč. hmotnosti osob a materiálu) | |
|---|--------|
| Na jeden stupeň | 150 kg |
| Celkem | 300 kg |
| Celkem, s přesahem | 150 kg |

8.3 Podmínky použití

| | |
|---------------------------------|------------------|
| Teplotní rozmezí při skladování | -20 °C až +50 °C |
| Teplotní rozmezí při provozu | -10 °C až +40 °C |
| Relativní vlhkost | < 85 % |
| Třída reakce na oheň | A1 |
| Třída ochrany proti korozi | C3 |

Оглавление

| | | |
|------|---|----|
| 1. | Общая информация | 64 |
| 1.1 | Использование по назначению | 64 |
| 1.2 | Использование не по назначению | 64 |
| 1.3 | Важная информация к данному руководству | 64 |
| 1.4 | Указания для эксплуатирующей организации | 65 |
| 1.5 | Указания для оператора | 65 |
| 1.6 | Ответственность/гарантия/гарантийные обязательства | 65 |
| 1.7 | Заявление о соответствии стандартам | 66 |
| 1.8 | Хранение / транспортировка | 66 |
| 2. | Указания по технике безопасности | 66 |
| 2.1 | Классификация опасностей | 66 |
| 2.2 | Строение указаний по технике безопасности | 66 |
| 2.3 | Описание символов и предупреждающих знаков | 66 |
| 2.4 | Знаки безопасности и указательные таблички | 70 |
| 2.5 | Опасная зона | 70 |
| 2.6 | Личная безопасность | 71 |
| 2.7 | Общие указания по технике безопасности | 71 |
| 2.8 | Правила техники безопасности при работе с электричеством | 72 |
| 2.9 | Использование во взрывоопасных зонах | 73 |
| 2.10 | Указания по технике безопасности при обращении с лестницей-подмостями | 75 |
| 3. | Общий вид | 75 |
| 3.1 | Комплект поставки | 75 |
| 3.2 | Опции | 75 |
| 3.3 | Принадлежности | 75 |
| 4. | Установка и монтаж | 76 |
| 4.1 | Указания по технике безопасности при установке и монтаже | 76 |
| 4.2 | Монтаж лестницы-подмостей | 77 |
| 5. | Управление | 77 |
| 5.1 | Указания по технике безопасности при управлении | 77 |
| 5.2 | Функциональный контроль | 78 |
| 6. | Техническое обслуживание / уход | 79 |
| 6.1 | Указания по технике безопасности при техническом обслуживании/уходе | 79 |
| 6.2 | Очистка | 79 |
| 6.3 | Проверка | 80 |
| 6.4 | Смазка | 80 |
| 7. | Демонтаж / утилизация | 80 |
| 7.1 | Указания по технике безопасности при демонтаже/утилизации | 80 |
| 8. | Технические характеристики | 81 |
| 8.1 | Общая информация | 81 |
| 8.2 | Пределы разрешенной нагрузки | 81 |
| 8.3 | Условия эксплуатации | 81 |
| 9. | Руководство по монтажу лестницы-подмостей | 82 |

1. Общая информация

1.1 Использование по назначению

Изделие предназначено для следующих целей:

- как средство подъема для выполнения работ на определенной максимальной высоте
- для длительного использования внутри помещений

1.2 Использование не по назначению

Иное использование изделия, кроме как описанного в разделе «Использование по назначению», считается использованием не по назначению.

Риск за возникший в результате этого ущерб несет только эксплуатирующая организация. В частности, не допускается следующее использование изделия:

- для передвижного доступа к машинному оборудованию и заданиям.
Эксплуатирующая организация должна выполнить соответствующую оценку риска в соответствии с действующими национальными положениями техники безопасности и обеспечить безопасное использование изделия.
- в качестве основания для других лестниц или для выполнения любых работ, выходящих за пределы указанной максимальной высоты, см. подтверждение заказа
- в качестве основы для крепления подъемных механизмов, грузовых лифтов или т. п.
- в качестве средства транспортировки инструментов и оборудования
- в качестве средства транспортировки людей
- в качестве средства подъема при работах по сносу, в связи с вибрациями, возникающими при работах
- в качестве спортивного инвентаря
- с использованием тягача для перемещения изделия
- для длительного использования для наружных работ (в том числе не разрешается оставлять на ночь или после окончания смены).

1.3 Важная информация к данному руководству

Данное руководство содержит важную информацию, обеспечивающую безопасный и надежный монтаж и использование изделия. Оно предназначено для лиц, выполняющих следующие работы:

- транспортировка
- монтаж и демонтаж
- управление
- техническое обслуживание и уход.

Наряду с данным руководством необходимо соблюдать следующие документы/предписания:

- подтверждение конкретного заказа со всей информацией о технических характеристиках
- действующие в стране нахождения положения по предупреждению несчастных случаев
- общепринятые профессиональные правила надежной и технически грамотной работы на лестницах и подмостях и с их использованием
- правила техники безопасности при пользовании электрооборудованием, представляющим собой повышенную электрическую опасность.

1.3.1 Версии/действие

По состоянию на 2017-01, верс. 1.0

Возможны технические изменения изделия без предварительного уведомления. По этой причине представленные в данном руководстве иллюстрации изделия могут отличаться от действительного исполнения.

1.4 Указания для эксплуатирующей организации

Эксплуатационник обязан следить за тем, чтобы:

- все необходимые документы всегда находились в месте монтажа и использования изделия
- соблюдались региональные и национальные нормативные документы по охране труда, предупреждению несчастных случаев и работе на лестницах и подмостях и с их использованием
- при работах на платформе соблюдалась эргономичная рабочая высота величиной 500-1700 мм
- изделие использовалось по назначению и в безупречном техническом состоянии
- при передаче изделия третьим лицам новому владельцу передавалось и данное руководство.

1.5 Указания для оператора

Монтаж, демонтаж, управление и обслуживание изделия разрешается выполнять только лицам, удовлетворяющим следующим требованиям:

- Оператор не находится под действием наркотических веществ, алкоголя или медикаментов, ухудшающих реакцию.
- Данное руководство было внимательно прочитано и понято перед монтажом и вводом изделия в эксплуатацию.
- Оператору должны быть известны действующие в его стране предписания по технике безопасности, а также предписания по безопасному монтажу и монтажу, управлению и обслуживанию лестниц и подмостей.
- Лица, проходящие обучение, должны выполнять монтаж и демонтаж изделия только под контролем опытного работника или после проведенного им инструктажа и соответствующего разрешения.
- Работы по техническому обслуживанию разрешается выполнять обслуживающему персоналу после разрешения эксплуатационником.

1.6 Ответственность/гарантия/гарантийные обязательства

- За ущерб, вызванный следующими причинами, любая ответственность исключена:
 - хранение не согласно особенностям продукта
 - ненадлежащий монтаж и демонтаж, управление и техническое обслуживание
 - недостаточное техническое обслуживание
 - использование не по назначению
- Гарантийный срок начинается с момента поставки. Действуют установленные законом сроки, если договором не установлено иного.
- При самостоятельных изменениях изделия теряют свою силу любые гарантийные требования и претензии.
- Дополнительные навесные узлы разрешается устанавливать только после согласования с фирмой ZARGES.
- Для полных, установленных законом претензий на предоставление гарантии необходимо соблюдать технические требования, приведенные в данном руководстве.
- Разрешается использовать только оригинальные запасные части. При заказе следует указать серийный номер изделия. Заводская табличка приведена на стр. 70.

1.7 Заявление о соответствии стандартам

Заявление о соответствии стандартам для стационарных изделий можно скачать с сайта www.zarges.de.

1.8 Хранение / транспортировка

- Хранить все компоненты так, чтобы исключить их повреждение.
- Хранить все компоненты в защищенном от атмосферных воздействий месте и предпочтительно в горизонтальном положении.
- Транспортировать изделие вилочным погрузчиком не в смонтированном состоянии.
- Запрещается транспортировать изделие в смонтированном состоянии.
- Не поднимать изделие за перила или перекладины; должным образом крепить подъемные механизмы за каркас лестницы или платформу.
- Во время транспортировки необходимо заблокировать компоненты от сползания и падения с помощью ремня.
- Не бросать компоненты при погрузке.


2. Указания по технике безопасности

2.1 Классификация опасностей

Следующие сигнальные слова вместе с предупреждающим символом указывают степень возможной опасности.

| Классификация опасностей | Значение |
|--------------------------|--|
| Опасно! | Указывает на непосредственно опасные ситуации, которые, в случае, если они не будут предотвращены, приводят к тяжелым травмам или смертельному исходу. |
| Предупреждение! | Указывает на опасные ситуации, которые, в случае, если они не будут предотвращены, приводят к тяжелым травмам или смертельному исходу. |
| Осторожно! | Указывает на опасные ситуации, которые, в случае, если они не будут предотвращены, приводят к травмам легкой или средней степени тяжести. |
| Указание | Указывает на опасные ситуации, которые, в случае, если они не будут предотвращены, приводят к материальному ущербу. |

2.2 Строение указаний по технике безопасности



КЛАССИФИКАЦИЯ ОПАСНОСТЕЙ

Тип опасности

Последствие опасности

▶ Предотвращение опасности

2.3 Описание символов и предупреждающих знаков

Следующие символы и предупреждающие знаки могут иметься в руководствах и на изделии.

2.3.1 Символы безопасности



Предупреждение об опасном месте

Если не будут приняты требуемые меры предосторожности, то могут возникнуть повреждения, а также случиться травмы или смертельный исход.



Предупреждение об опасном электрическом напряжении

Если не будут приняты требуемые меры предосторожности, то в связи с высоким электрическим напряжением могут возникнуть повреждения, а также случиться травмы или смертельный исход.



Предупреждение о взрывоопасной атмосфере

Если не будут приняты требуемые меры предосторожности, то в связи со взрывоопасной атмосферой могут возникнуть повреждения, а также случиться травмы или смертельный исход.



Предупреждение об опасном электрическом напряжении

Если не будут приняты требуемые меры предосторожности по обеспечению заземления, то в связи с высоким электрическим напряжением могут возникнуть повреждения, а также случиться травмы или смертельный исход.



Предупреждение об опасности сдавливания

Если не будут приняты требуемые меры предосторожности, то могут случиться травмы, вызванные сдавливанием и защемлением.



Предупреждение о тяжелых грузах

Если не будут приняты требуемые меры предосторожности, то могут случиться травмы, вызванные подъемом слишком тяжелых грузов.



Предупреждение об опрокидывании грузов

Если не будут приняты требуемые меры предосторожности, то могут случиться травмы, вызванные опрокидыванием тяжелых грузов.



Предупреждение об опасности падения

Если не будут приняты требуемые меры предосторожности, то могут случиться травмы или смертельный исход, вызванные падением.



Предупреждение об опасности спотыкания

Если не будут приняты требуемые меры предосторожности, то могут случиться травмы, вызванные выступающими частями, например, траверсами.



Предупреждение об опасности травм головы

Если не будут приняты требуемые меры предосторожности, то могут случиться травмы, вызванные неподвижными препятствиями.



Предупреждение об опасности падения предметов

Если не будут приняты требуемые меры предосторожности, то могут случиться травмы или повреждения, вызванные падением предметов.



Предупреждение об опасности электростатического заряда

Если не будут приняты требуемые меры предосторожности, то при очистке сухой ветошью могут случиться травмы или повреждения, вызванные электростатическим зарядом.

2.3.2 Запрещающие знаки



Неадекватная обувь

Ношение неадекватной обуви при монтаже, управлении и техническом обслуживании изделия может приводить к травмам.



Воздействие наркотических средств, алкоголя или медикаментов

Если персонал при перемещении изделия находится под воздействием наркотических средств, алкоголя или медикаментов, то их реакция ухудшается. Это может приводить к травмам и повреждениям.

2.3.3 Средства индивидуальной защиты



Работы с защитными перчатками

Работа без предписанных защитных перчаток может приводить к травмам рук.



Работа с защитной обувью

Работа без предписанной защитной обуви может приводить к травмам ног.



Работы с защитной каской

Работа без предписанной защитной каски может приводить к травмам головы.



Работы с противозащитными наушниками при уровне шума выше 85 дБ(А)

Работа без предписанных противозащитных наушников может приводить к повреждениям слуха.



Работы с защитной одеждой

Работа без предписанной защитной одежды может приводить к травмам.



Работы с предупредительным жилетом

Работа без предписанного предупредительного жилета может приводить к травмам.



Работы со страховочным приспособлением

Работа без предписанного страховочного приспособления может приводить к травмам.

2.3.4 Общие символы



Важное указание

Несоблюдение указанной информации может привести к материальному ущербу.



Стопорение тормозов

Если изделие не стопорится тормозами роликов, то это может привести к травмам и материальному ущербу.



Требуется противовес

Если изделие с узким ходовым механизмом используется без противовеса, то это может привести к травмам и материальному ущербу.



Требуется противовес

Если изделие с выступающей платформой используется без противовеса, то это может привести к травмам и материальному ущербу.



Подъем и спускание с лестниц >45°

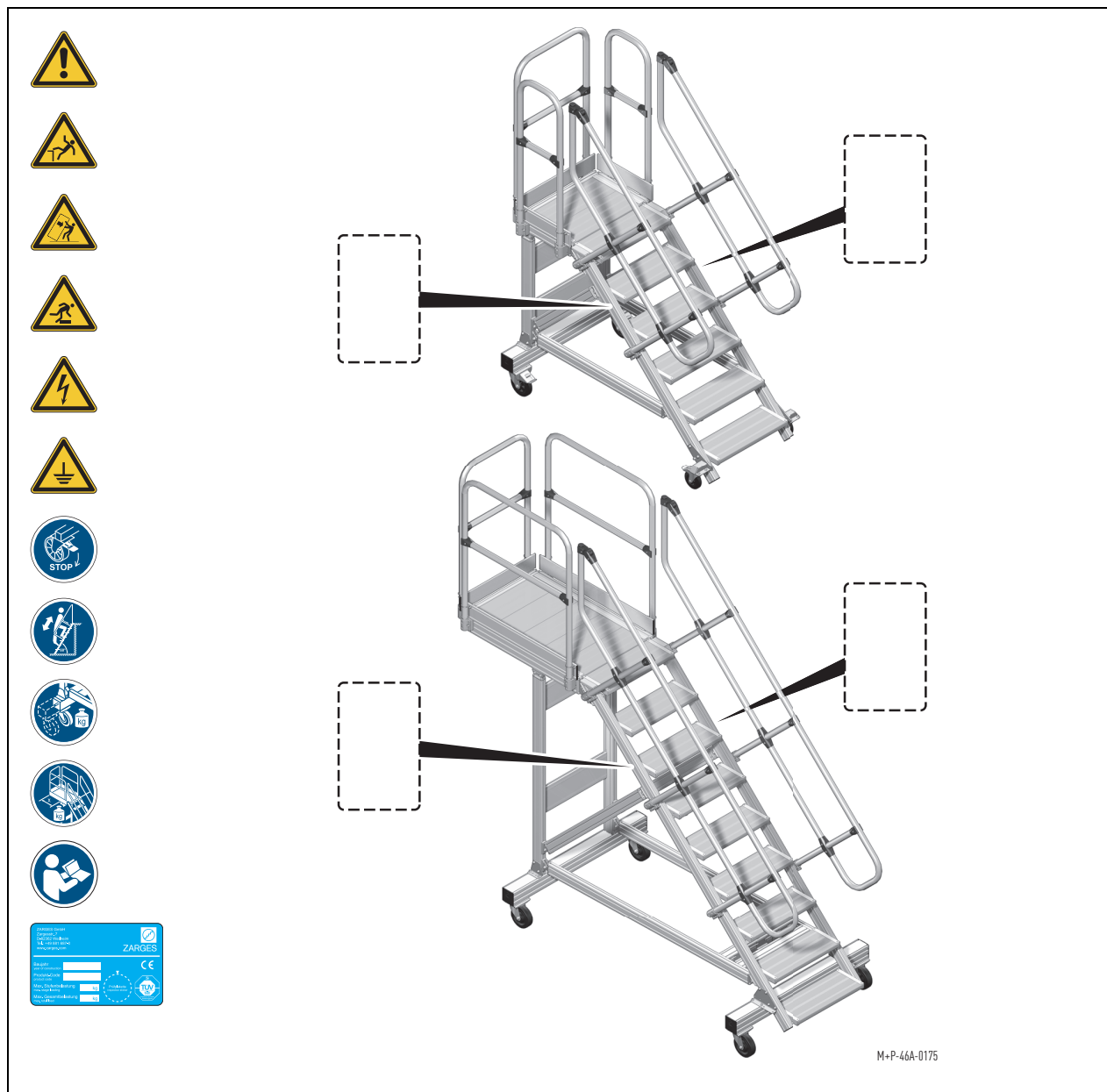
Если не подниматься или спускаться с лестниц >45° лицом к лестнице, то это может привести к травмам.



Прочсть и понять руководства

Если не прочсть внимательно и не понять руководства, то это может привести к травмам.

2.4 Знаки безопасности и указательные таблички



2.5 Опасная зона



ОПАСНО!

Травмы

Ненадлежащее управление изделием может привести к травмам и даже к смертельному исходу.

- ▶ Во время управления изделием запрещается пребывание других лиц в опасной зоне.

Опасная зона - это окружающая изделие зона, в которой падающие предметы могут попасть в людей.

2.6 Личная безопасность



ПРЕДУПРЕЖДЕНИЕ!

Травмы и материальный ущерб

Если монтаж и демонтаж, управление и техническое обслуживание изделия не выполняется квалифицированным персоналом, то это может привести к травмам или повреждениям.

- ▶ Монтаж и демонтаж, управление и техническое обслуживание изделия разрешается выполнять только квалифицированному персоналу, см. стр. 65.
- ▶ Данное руководство, знаки безопасности и указательные таблички должны быть прочитаны и поняты всеми лицами.
- ▶ Никогда не бросать инструменты и материалы, а передавать их вверх/вниз из рук в руки.
- ▶ Всегда использовать средства индивидуальной защиты, соответствующие работам, см. стр. 68.

2.7 Общие указания по технике безопасности



ОПАСНО!

Травмы и материальный ущерб

Ненадлежащий монтаж и демонтаж, управление и техническое обслуживание изделия могут привести к тяжелым травмам или повреждениям.

- ▶ Необходимо соблюдать использование по назначению, см. стр. 64.
- ▶ Следует запрещать любые работы, которые отрицательно сказываются на безопасности.
- ▶ При монтаже и демонтаже, управлении и техническом обслуживании необходимо соблюдать указаниям, содержащиеся в данном руководстве.
- ▶ Изделие разрешается использовать только в технически безупречном и комплектном состоянии.
- ▶ Все подвижные навесные и надстроенные детали должны быть защищены предназначенными для этого способами.
- ▶ Все требуемые документы, имеющие значение для безопасности инструкции и указания по технике безопасности должны храниться в надежном месте рядом с изделием и находиться в комплектном и читабельном состоянии.
- ▶ Не оставлять изделие в общественных местах без присмотра. Оградить опасную зону для прохожих и, при необходимости, защитить, установив предупреждающие элементы, сигнальные фонари или пост охраны.
- ▶ Запрещается прицеплять изделие к тягачам.
- ▶ Запрещается использовать изделие во время грозы.
- ▶ Рабочая зона всегда должна быть достаточно освещена.
- ▶ Ролики на кронштейнах и направляющие ролики всегда блокировать от перекатывания, нажав на тормозной рычаг.
- ▶ Основание должно быть горизонтальным, ровным (макс. наклон 2,5 %) и иметь достаточную несущую способность.
При необходимости следует использовать подложки для распределения нагрузки.


ОПАСНО!
Травмы

При работах на изделии без надлежащего страховочного приспособления имеется опасность падения. Оно может привести к тяжелым травмам и даже смертельному исходу.

- ▶ Начиная с высоты подъема более 500 мм и бокового расстояния более 200 мм рядом с тетивой лестницы изделие следует использовать только с полным страховочным приспособлением (в зависимости от заказа: поручень/перила, поворотная дверца или шлагбаум).
- ▶ Перед использованием изделия необходимо установить и закрепить все поручни и перила. Это в особой степени касается тех случаев, если при падении имеется опасность того, что человек провалиться или утонет.
- ▶ Для лестниц с углом >45° необходимо всегда устанавливать два поручня.
- ▶ При расстояниях между платформой и машиной/стеной более 30 мм требуется бортовая обшивка.
- ▶ При использовании изделия без заводского страховочного приспособления заказчик должен обеспечить страховочное приспособление.


ОПАСНО!
Травмы и материальный ущерб

При ненадлежащем управлении изделием имеется опасность опрокидывания. Это может приводить к тяжелым травмам или повреждениям.

- ▶ В случае усиления ветра покинуть изделие, силами нескольких человек переместить его в защищенное от ветра место и принять соответствующие меры для блокировки против опрокидывания (например, закрепить анкерным креплением).
- ▶ При использовании изделия в сквозных зданиях, на зданиях без обшивки или на углах зданий необходимо наблюдать за силой и направлением ветра и, в случае необходимости, принять меры для предупреждения опрокидывания.
- ▶ По завершении работ переместить изделие в защищенное от ветра место и, при необходимости, принять соответствующие меры для защиты от опрокидывания.
- ▶ Не устанавливать рекламные щиты или изделия, которые усиливают ветровую нагрузку.

2.8 Правила техники безопасности при работе с электричеством


ОПАСНО!
Травмы

Ненадлежащее применение электрических устройств может приводить к травмам. Использовать электрические устройства только при следующих условиях:

- ▶ с безопасным сверхнизким напряжением (48 В)
- ▶ с защитным разделением (разделительный трансформатор)
- ▶ если устройства подключены через автоматический предохранительный выключатель, действующий при появлении тока утечки макс. 30 мА



ОПАСНО!

Травмы

Ненадлежащее выполнение работ вблизи токоведущих установок может приводить к травмам. Использование изделия вблизи такого оборудования разрешается только при выполнении следующих условий:

- ▶ Оборудование должно быть отключено и заблокировано от повторного включения.
- ▶ Деталь оборудования не должна находиться под напряжением.
- ▶ Деталь оборудования должна быть закорочена при помощи заземляющей шины.
- ▶ Деталь оборудования должна быть отделена от соседних находящихся под напряжением деталей.



ОПАСНО!

Травмы

Ненадлежащее выполнение работ вблизи воздушных линий электропередачи может приводить к травмам. Использование изделия вблизи таких воздушных линий разрешается только при выполнении следующих условий:

- ▶ Необходимо соблюдать безопасные расстояния согласно следующей таблице.
- ▶ Для расчета безопасного расстояния необходимо дополнительно учитывать раскачивание проводов и зону передвижения работающих людей. При расчете зоны передвижения учитываются также удерживаемые работниками предметы.
- ▶ В случае невозможности соблюдения безопасных расстояний необходимо отключить линии электропередачи по согласованию с эксплуатирующей их организацией и предохранить повторного включения.

| Номинальное напряжение | Безопасное расстояние |
|--|-----------------------|
| < 1000 В | 1,0 м |
| 1 кВ – 110 кВ | 3,0 м |
| 110 кВ – 220 кВ | 4,0 м |
| 220 кВ – 380 кВ или если номинальное напряжение неизвестно | 5,0 м |

2.9 Использование во взрывоопасных зонах



ОПАСНО!

Травмы и материальный ущерб

При использовании изделия во взрывоопасных зонах оно должно быть токоотводящим. При несоблюдении этого могут возникнуть электростатические разряды, что может привести к воспламенению имеющейся взрывоопасной атмосферы. Процессы трения, удары и съема, в которых участвуют изделие и ржавчина, могут вызывать сильные экзотермические, искрообразующие реакции (термитные реакции), что также может привести к воспламенению взрывоопасной атмосферы.

- ▶ Изделие не имеет собственного источника инициирования взрыва и, таким образом, не подпадает под действие Директивы 2014/34/ЕС. Эксплуатационник обязан выполнять установленные законом предписания в рамках Положения о безопасности на производстве (BetrSichV) и Правил обращения с опасными веществами (GefStoffV).
- ▶ Утечка заряда делается возможной, если изделие заземляется или соединяется с любым низким потенциалом.
- ▶ Термитная реакция предотвращается, если не применять изделие в зонах со заржавевшими стальными поверхностями.
- ▶ Приведенная ниже информация представляет собой извлечение из Директивы «Технические правила по обращению с опасными веществами TRGS 727 – Предотвращение опасности воспламенения вследствие статической электризации». Подробная информация приведена в данной Директиве.

Предотвращение образования взрывоопасной атмосферы

- Меры по предотвращению взрывоопасной атмосферы приведены в Правилах обращения с опасными и эксплуатационными веществам, а также в следующих технических правилах.

Предотвращение активных источников инициирования взрыва

- Статический заряд предотвращается путем переоснащения изделия токоотводящими прокладками, роликами и перекрытиями с поверхностным сопротивлением менее $10^6 \Omega$.
- Изделия из алюминия запрещается использовать во взрывоопасных зонах, в которых имеются продукты коррозии (ржавчина).
- При процессах трения, ударах и съеме, например, при шлифовании, из твердых материалов могут отделяться частицы, имеющие повышенную температуру вследствие затраченной в процессе разделения энергии. Если частицы состоят из окисляющихся веществ, например, железа или стали, они могут пройти процесс окисления, вследствие чего их температура повысится еще сильнее. Эти частицы (искры) могут воспламенить горючие газы и пары, а также пылевоздушные смеси (в частности, смеси из металлической пыли и воздуха). Кроме того, в отложениях пыли под воздействием искр могут образовываться очаги тления, которые затем могут стать источниками инициирования взрыва взрывоопасной атмосферы.
- Следует предотвращать образование вызванных механическим воздействием искр, которые могут стать источником инициирования взрыва.

Взрывоопасные зоны

При использовании изделия во взрывоопасных зонах необходимо соблюдать следующее:

- Зона 0 и 20: Использование изделия в этих зонах запрещено. Изделия для этих зон могут предлагаться только по особому заказу и с особыми модификациями изделия.
- Зона 1 и 21, а также 2 и 22: Изделие разрешается использовать в этих зонах, если выполнены следующие условия:
 - Изделие не имеет собственного источника инициирования взрыва.
 - Изделие токоотводящее.
 - На изделии отсутствуют пластмассы в соответствии со следующей таблицей.
 - В этой зоне отсутствуют продукты коррозии (ржавчина).

Максимально допустимые площади поверхности диэлектрических предметов:

| Зона | Площадь поверхности (см ²) в группах взрыва | | |
|------|--|-----|-----|
| | IIA | IIB | IIC |
| 0 | 50 | 25 | 4 |
| 1 | 100 | 100 | 20 |
| 2 | Меры требуются только в том случае, если, как показывает опыт, возникают искровые разряды. | | |

Максимально допустимые значения диаметра или ширины вытянутых диэлектрических предметов:

| Зона | Ширина или диаметр (см) в группах взрыва | | |
|------|--|-----|-----|
| | IIA | IIB | IIC |
| 0 | 0,3 | 0,3 | 0,1 |
| 1 | 3,0 | 3,0 | 2,0 |
| 2 | Меры требуются только в том случае, если, как показывает опыт, возникают искровые разряды. | | |

Предупреждающие таблички

- Дополнительно на изделии находится еще одна предупреждающая табличка, см. гл. «2.4 Знаки безопасности и указательные таблички» на стр. 70.
- При осмотре необходимо проверить эту табличку и отметить в ведомости осмотров.

2.10 Указания по технике безопасности при обращении с лестницей-подмостями



ОПАСНО!

Травмы и материальный ущерб

Ненадлежащий монтаж и демонтаж, управление и техническое обслуживание изделия могут привести к тяжелым травмам или повреждениям.

- ▶ Монтировать все поставляемые противовесы и принять все предписанные меры обеспечения устойчивости.
- ▶ Ни в коем случае не использовать изделие без противовесов.

3. Общий вид

3.1 Комплект поставки

Комплект поставки может варьироваться в соответствии с требованиями заказчика и зависит от заказа.

- Перед началом монтажа необходимо проверить наличие и исправное состояние всех указанных в подтверждении заказа и в накладной деталей.
- Для монтажа использовать только исправные оригинальные детали.
- В случае отсутствия или повреждения деталей обратиться к изготовителю.
- Учитывать заводскую табличку, см. стр. 70.

3.1.1 Дополнительный комплект поставки лестницы-подмостей

Для передвижных лестниц-подмостей с узким ходовым механизмом требуются дополнительные противовесы.

Требуемая конфигурация противовесов рассчитывается при заказе изделия и автоматически включается в комплект поставки.

3.2 Опции

Для адаптации изделия к местным особенностям предлагаются следующие опции:

- Лоток для предметов
- Лоток для подбора заказов
- Поворотная дверца
- Шлагбаум
- Крючок для хранения перил
- Эргономичный стопор Ergo Stop
- Автоматический стопор Auto Stop.

3.3 Принадлежности

Дополнительные принадлежности можно приобрести, используя конфигуратор, или непосредственно в фирме ZARGES.

4. Установка и монтаж

4.1 Указания по технике безопасности при установке и монтаже



ПРЕДУПРЕЖДЕНИЕ!

Травмы и материальный ущерб

Несоблюдение указаний во вступительных главах может привести к травмам или повреждениям.

- ▶ Перед всеми работами соблюдать гл. «1. Общая информация» со стр. 64 и «2. Указания по технике безопасности» со стр. 66.



ПРЕДУПРЕЖДЕНИЕ!

Травмы и материальный ущерб

Неадекватный монтаж изделия может привести к травмам или повреждениям.

- ▶ Соблюдать последовательность монтажа, описанную в данном руководстве.
- ▶ Надлежащим образом монтировать все детали, входящие в комплект поставки.
- ▶ Для монтажа требуются как минимум два человека. Для работы с тяжелыми изделиями при необходимости привлечь дополнительный персонал.
- ▶ Для установки полностью или частично смонтированных изделий в вертикальное положение при необходимости использовать подъемные механизмы. Подъемные устройства надлежащим образом закреплять за каркас лестницы или за платформу.
- ▶ В процессе сборки или технического ухода разрешается использовать только самостопорящиеся гайки.



ОПАСНО!

Травмы и материальный ущерб

При неадекватном монтаже изделия имеется опасность опрокидывания. Это может приводить к травмам или повреждениям.

- ▶ Основание должно быть горизонтальным, ровным (макс. наклон 2,5 %) и иметь достаточную несущую способность.
При необходимости следует использовать подложки для распределения нагрузки.
- ▶ Ролики на кронштейнах и направляющие ролики всегда блокировать от перекатывания, нажав на тормозной рычаг.
- ▶ Монтаж изделия выполнять вертикально.
- ▶ Во время монтажа не взбираться на изделие.



ПРЕДУПРЕЖДЕНИЕ!

Травмы

При неадекватном монтаже изделия имеется опасность сдавливания. Это может привести к травмам.

- ▶ Всегда использовать средства индивидуальной защиты, соответствующие работам, см. стр. 68.
- ▶ Держать руки и ноги за пределами зон возможной опасности.

4.2 Монтаж лестницы-подмостей

УКАЗАНИЕ

В зависимости от высоты и длины лестницы-подмостей варьируется количество и размещение стоек, а также размещение противовесов.

Точное размещение противовесов приведено в документации, входящей в комплект поставки.

- Длина платформы, поставляемое количество ступеней лестницы (включая платформу) и количество противовесов указаны в накладной.
- Выполнить монтаж изделия в соответствии с данным руководством, см. гл. «9. Руководство по монтажу лестницы-подмостей».

5. Управление

5.1 Указания по технике безопасности при управлении



ПРЕДУПРЕЖДЕНИЕ!

Травмы и материальный ущерб

Несоблюдение указаний во вступительных главах может привести к травмам или повреждениям.

- ▶ Перед всеми работами соблюдать гл. «1. Общая информация» со стр. 64 и «2. Указания по технике безопасности» со стр. 66.



ПРЕДУПРЕЖДЕНИЕ!

Травмы и материальный ущерб

Несоблюдение требований по безопасному использованию изделия может привести к тяжелым травмам или повреждениям.

- ▶ На платформе необходимо соблюдать высоту прохода в свету 2300 мм к местным препятствиям.
- ▶ В узких местах высота прохода не должна составлять менее 850 мм.
- ▶ Должно иметься свободное пространство не менее 100 мм между поручнями/перилами и местными препятствиями.
- ▶ Расстояние между ступенями поверхностей подъема и спуска не должно превышать 250 мм.
- ▶ Проемы между напольным покрытием и соседними деталями должны выполняться в соответствии с DIN EN ISO 14122-3.



ПРЕДУПРЕЖДЕНИЕ!

Травмы

Невнимательность и небрежность в зоне траверс может приводить к травмам, вызываемым спотыканием или ударами.

- ▶ При использовании изделия обращать внимание на общую ширину.


ОПАСНО!
Травмы и материальный ущерб

При ненадлежащей работе имеется опасность падения. Оно может привести к повреждениям, тяжелым травмам и даже смертельному исходу.

- ▶ Не взбираться на перила и не прыгать на поверхности настила.
- ▶ Подниматься на изделие только по каркасу лестницы, медленно и без спешки.
- ▶ По лестницам-подмостям >45° подниматься и спускаться лицом к лестнице.
- ▶ Нести грузы так, чтобы одна рука оставалась свободной и могла держаться за перила.
- ▶ Транспортируемый груз не должен закрывать обзор ступеней.
- ▶ Перед использованием изделия необходимо удалить лед и снег, а также скользкие вещества (масло, смазка, и т. д.) с доступных для прохода поверхностей и поручней/перил.
- ▶ Запрещается перемещать изделие, если на нем находятся люди, материал или инструменты.
- ▶ Если имеются, поворотная дверца или шлагбаум во время выполнения работ на изделии всегда должны быть закрыты. Не блокировать механизм автоматического запирания.


ОПАСНО!
Травмы и материальный ущерб

При ненадлежащей работе имеется опасность опрокидывания. Оно может привести к повреждениям, тяжелым травмам и даже смертельному исходу.

- ▶ Не прижиматься всем весом тела к перилам.
- ▶ Не превышать пределы разрешенной нагрузки, см. стр. 81.
- ▶ Не превышать максимальную высоту.
- ▶ Не увеличивать рабочую высоту с помощью стремянок, ящиков или других приспособлений.
- ▶ Всегда равномерно распределять грузы на платформе.
- ▶ Не ставить предметы на каркас лестницы.
- ▶ Не создавать горизонтальные нагрузки, например, из-за раскачивания.
- ▶ Не монтировать на изделие грузовые лифты и т. п.
- ▶ Всегда перемещать изделие только вручную, никогда не использовать для этого тягачи или вилочные погрузчики. Избегать любых столкновений.
- ▶ Скорость перемещения не должна превышать скорость пешехода в 4 км/ч.
- ▶ Перемещать изделие только в продольном или диагональном направлении на ровной, устойчивой и свободной от препятствий поверхности, а затем сразу защитить от укатывания.

5.2 Функциональный контроль

Использовать изделие только в том случае, если всем следующим вопросам соответствует ответ «ДА».

- Смонтированы ли все детали, входящие в комплект поставки?
- Располагается ли изделие горизонтально, ровно (макс. наклон 2,5 %) и на основании с достаточной несущей способностью?
- Все ли перила монтированы и заблокированы фиксирующими приспособлениями?
- Плотны ли затянуты все резьбовые соединения и были ли соблюдены предписанные моменты затяжки?
- Все подвижные навесные и надстроенные детали защищены предназначенными для этого предохранительными устройствами?
- Находится ли изделие в исправном состоянии?
- Заблокированы ли тормозные рычаги на роликах на кронштейнах и поворотных роликах?

6. Техническое обслуживание / уход

6.1 Указания по технике безопасности при техническом обслуживании/уходе



ПРЕДУПРЕЖДЕНИЕ!

Травмы и материальный ущерб

Несоблюдение указаний во вступительных главах может привести к травмам или повреждениям.

- ▶ Перед всеми работами соблюдать гл. «1. Общая информация» со стр. 64 и «2. Указания по технике безопасности» со стр. 66.



ПРЕДУПРЕЖДЕНИЕ!

Травмы и материальный ущерб

Ненадлежащее техническое обслуживание и уход могут привести к травмам или повреждениям.

- ▶ Перед началом работ оградить рабочую зону.
- ▶ Незамедлительно, надлежащим образом устранить все неисправности изделия, а в случае невозможности их устранения более не использовать изделие и демонтировать его, см. стр. 80.
- ▶ Не разрешается выполнение сварочных работ на изделии. При необходимости, заменить неисправные детали.
- ▶ Использовать только оригинальные запасные части.

6.2 Очистка



ОСТОРОЖНО!

Травмы и материальный ущерб

Ненадлежащая очистка может привести к травмам или повреждениям.

- ▶ После очистки тщательно вытереть насухо все ступени и перила.
- ▶ Отработанные жидкости для очистки утилизировать в соответствии с действующими нормативными актами об охране окружающей среды.

- Для очистки изделия, включая знаки безопасности и указательные таблички, использовать нейтральное чистящее средство и воду.
- Не использовать чистящие средства, содержащие растворители.
- Заменить поврежденные или отсутствующие знаки безопасности и указательные таблички.

6.3 Проверка

Изделие должно регулярно проверяться компетентным лицом.

Компетентное лицо должно получить право на контроль от эксплуатирующей организации и принять участие в предписанных семинарах.

После выполнения контроля без замечаний или после устранения неисправностей нанести на изделие талон о прохождении технического осмотра.

6.3.1 Интервалы проверки

- Ежедневная проверка оператором на предмет пригодности изделия к эксплуатации.
- Проверка не реже одного раза в год компетентным лицом с соответствующим протоколированием.

6.3.2 Объем проверки

- Проверить все детали на деформацию, сжатие и образование трещин.
- Проверить прочность фиксации всех резьбовых и заклепочных соединений. При известных обстоятельствах, проверить предписанные моменты затяжки.
- Проверить все сварные швы на образование трещин.
- Проверить работоспособность роликов, колес и траверс.
- Проверить работоспособность тормозов.
- Если имеются, проверить работоспособность поворотной дверцы или шлагбаума.
- Проверить правильность монтажа дополнительно установленных опций и принадлежностей.

6.4 Смазка



ОСТОРОЖНО!

Травмы и материальный ущерб

Ненадлежащая смазка изделия может привести к травмам или повреждениям.

- ▶ Вытереть излишки масла. Не допускать попадания масла на ступени.
- ▶ Смоченную маслом ветошь утилизировать в соответствии с действующими правилами охраны окружающей среды.

- Все движущиеся детали смазать обычным маслом, если они утратили плавность хода.
- Зимой использовать маловязкое масло.

7. Демонтаж / утилизация

7.1 Указания по технике безопасности при демонтаже/утилизации



ПРЕДУПРЕЖДЕНИЕ!

Травмы и материальный ущерб

Несоблюдение указаний во вступительных главах может привести к травмам или повреждениям.

- ▶ Перед всеми работами соблюдать гл. «1. Общая информация» со стр. 64 и «2. Указания по технике безопасности» со стр. 66.



ПРЕДУПРЕЖДЕНИЕ!

Травмы и материальный ущерб

Ненадлежащие работы при демонтаже и утилизации могут привести к травмам или повреждениям.

- ▶ Демонтаж выполняется в последовательности, обратной последовательности монтажа.
- ▶ Демонтаж изделия должен выполняться как минимум двумя квалифицированными работниками. При необходимости, привлечь дополнительный персонал.
- ▶ Оградить рабочую зону демонтажа.
- ▶ Для перемещения полностью или частично смонтированного изделия подъемные устройства надлежащим образом закреплять за каркас лестницы или за платформу.
- ▶ Ролики на кронштейнах и направляющие ролики всегда блокировать от перекатывания, нажав на тормозной рычаг.
- ▶ Основание должно быть горизонтальным, ровным (макс. наклон 2,5 %) и иметь достаточную несущую способность. При необходимости следует использовать подложки для распределения нагрузки.
- ▶ Во время демонтажа не взбираться на изделие.
- ▶ Все детали из алюминия и стали могут на 100% подвергаться повторной переработке. Детали из стали определить с помощью магнита и утилизировать по сортам.
- ▶ Пластмассовые детали утилизировать в соответствии с местными предписаниями по утилизации отходов.

8. Технические характеристики

8.1 Общая информация

Изделия изготавливаются на заказ. В настоящем руководстве невозможно перечислить технические характеристики, соответствующие требованиям заказчика. Полученные при заказе изделия документы содержат все необходимые технические характеристики.

- Размеры
- Наклон лестницы
- Ширина ступеней
- Максимальный размер
- Размер площади основания
- Вес
- Материал

8.2 Пределы разрешенной нагрузки

Для всех изделий фирмы ZARGES действуют следующие пределы разрешенной нагрузки:

| Разрешенная нагрузка (включая вес людей и материалов) | |
|---|--------|
| На одну ступень лестницы | 150 кг |
| Всего | 300 кг |
| Всего, с выступом | 150 кг |

8.3 Условия эксплуатации

| | |
|--------------------------------------|-------------------|
| Диапазон температур при хранении | от -20°C до +50°C |
| Диапазон температур при эксплуатации | от -10°C до +40°C |
| Относительная влажность воздуха | < 85 % |
| Класс пожаростойкости | A1 |
| Класс антикоррозионной защиты | C3 |

9. Dobogós lépcső felépítési útmutató / Instrukcja montażu schodów z platformą / Návod k montáži schůdků s plošinou / Руководство по монтажу лестницы-подмостей



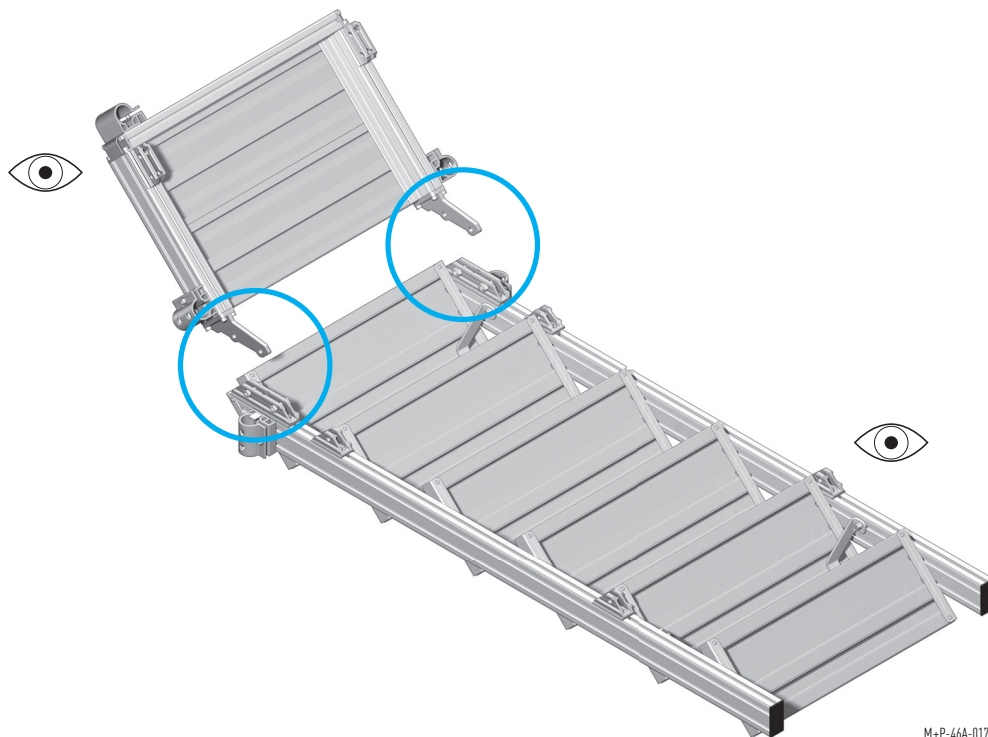
Minden alább leírt lépést a dobogós lépcsőn ábrázolva mutatunk be.
A kiálló részes dobogós lépcső felépítését értelemszerűen kell elvégezni. /
Wszystkie poniższe instrukcje zilustrowano na przykładzie schodów z platformą.
Montaż schodów z wystającą platformą przebiega w sposób analogiczny.
Všechny níže uvedené popisy jsou uvedeny na schůdkách s plošinou.
Obdobným způsobem se provádí montáž schůdků s přečnívající plošinou. /
Все приведенные ниже описания отображаются на лестнице-подмостях.
Монтаж выступающей лестницы-подмостей следует выполнить соответствующим образом.



Dobogó összeszerelése / Montaż platformy / Montáž plošiny / Монтаж платформы



1

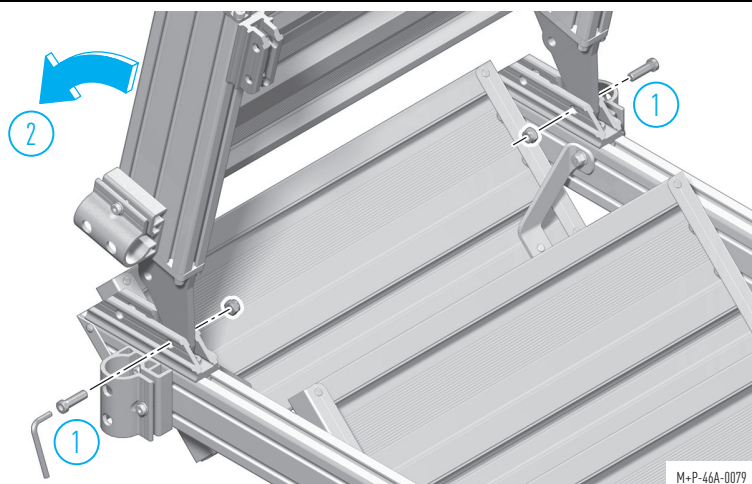


M+P-46A-0177



Vegye figyelembe a szerelési pozíciót. Hosszú dobogó esetén oldalra fektetve végezze a szerelést. /
Zwracać uwagę na pozycję montażową. Długie platformy podczas montażu muszą leżeć na boku. / Dbejte
na správnou montážní polohu. U dlouhé plošiny proveďte montáž, když leží na boční straně. / Учитывать
монтажное положение. Монтаж длинной платформы выполнять в положении лежа на одной из сторон.

1.1

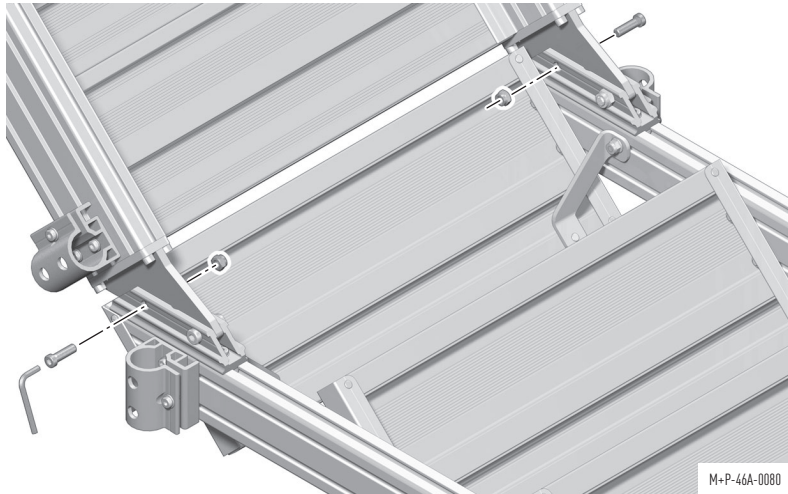


M+P-46A-0079

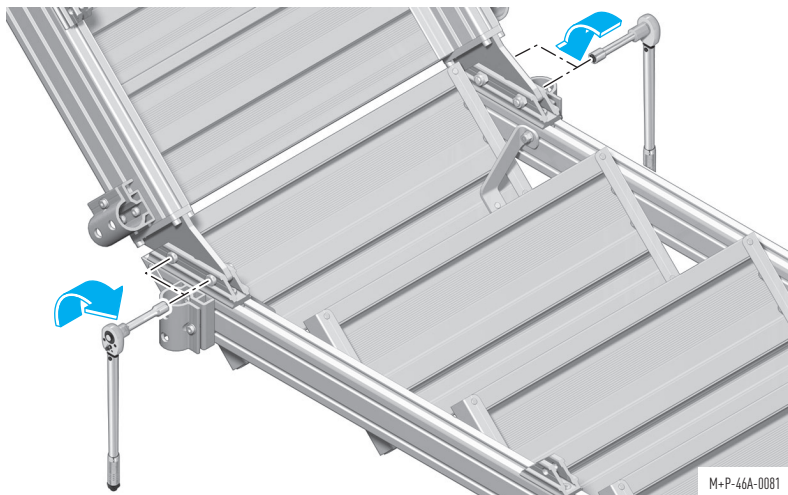


Csavarja be lazán a csavarokat. / Lekko dokręcić śruby. / Šrouby lehce dotáhněte. / Слегка ввинтить винты.

1.2



1.3

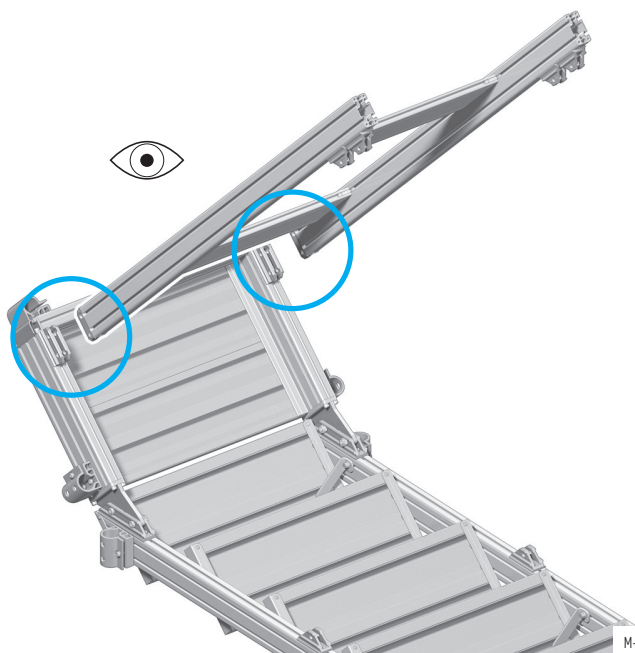


M12; 30 Nm / 22 lb.ft

Támasztó felszerelése / Montaż podpory / Montáž opěry / Монтаж опоры



2

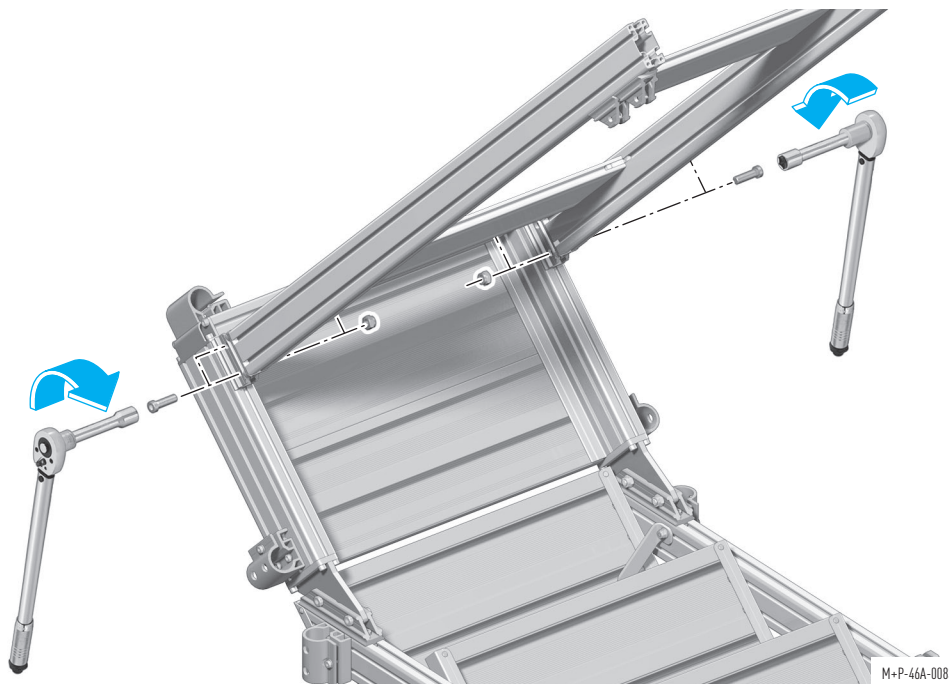


M+P-46A-0082



Hosszú dobogó esetén oldalra fektetve végezze a szerelést. / Długie platformy podczas montażu muszą leżeć na boku. / U dlouhé plošiny proveďte montáž, když leží na boční straně. / Монтаж длинной платформы выполнять в положении лежа на одной из сторон.

2.1

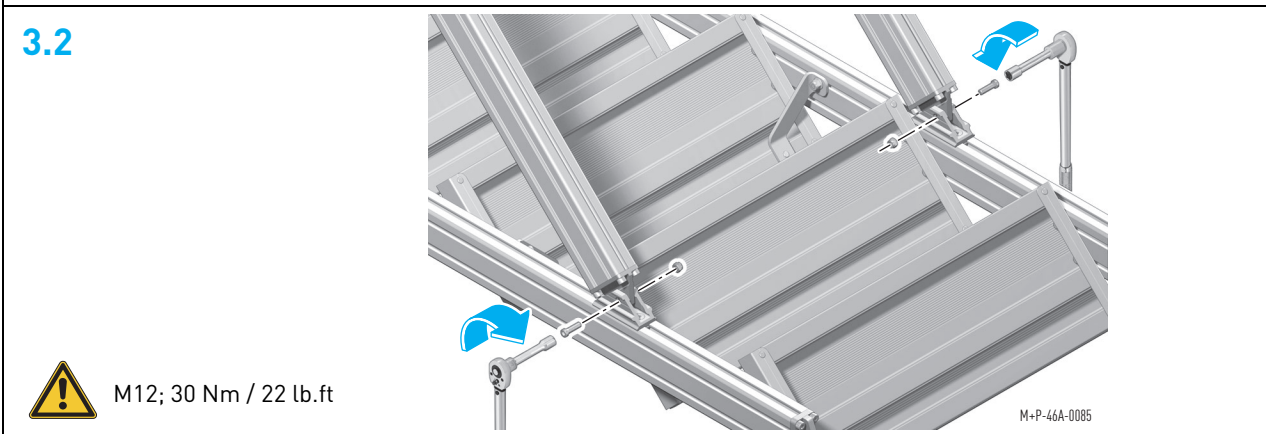
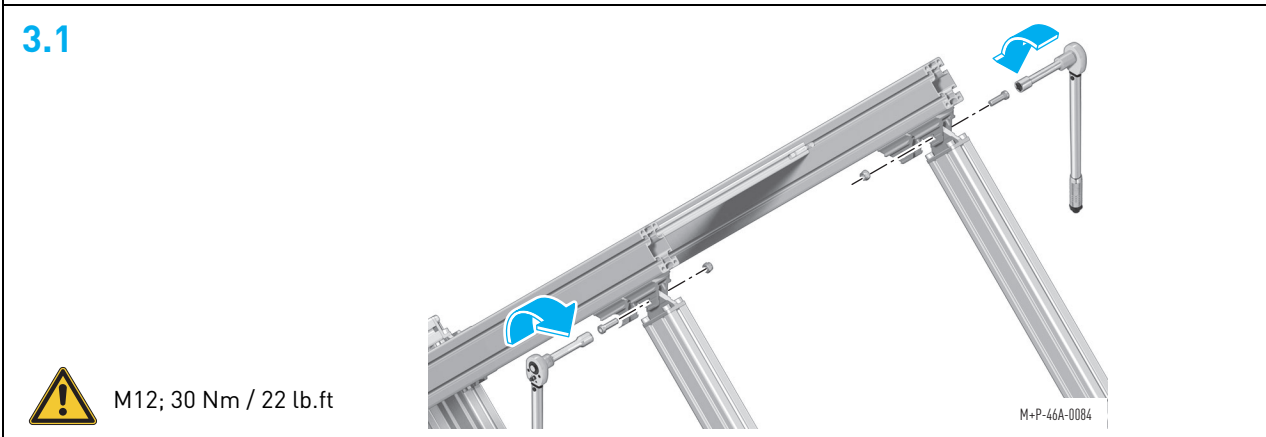
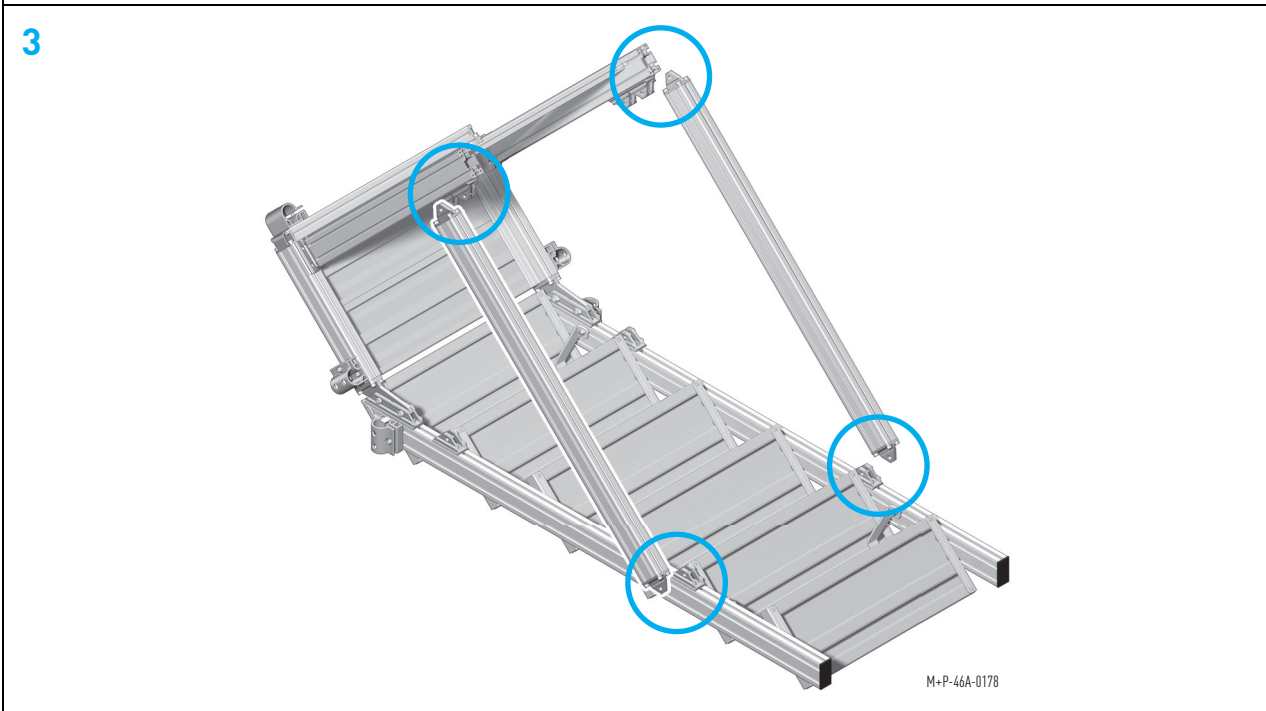
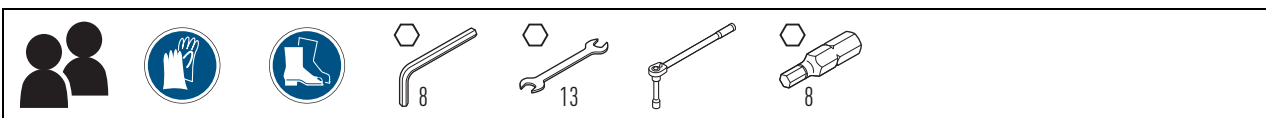


M+P-46A-0083

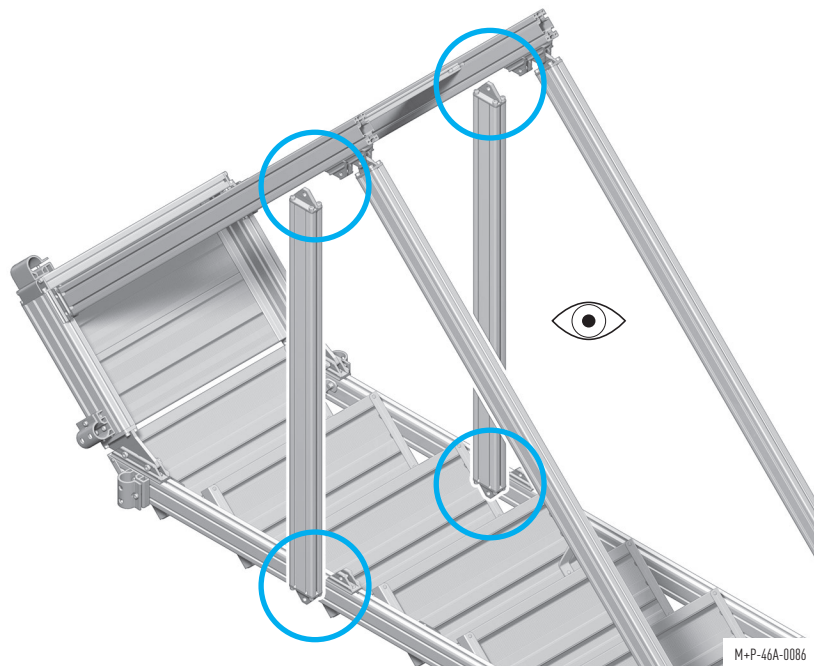


M12; 30 Nm / 22 lb.ft

Kitámasztások felszerelése / Montaż elementów usztywniających / Montáž vzpěr / Монтаж стоек



3.3

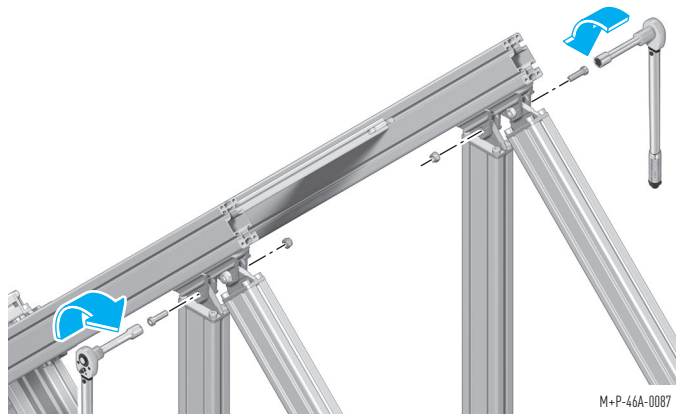


Minden további kitámasztást ugyanúgy szereljen fel. / Montaż wszystkich kolejnych elementów usztywniających odbywa się w ten sam sposób. / Montáž všech dalších vzpěr se provádí stejným způsobem. / Выполнить монтаж остальных стоек аналогичным образом.

3.4



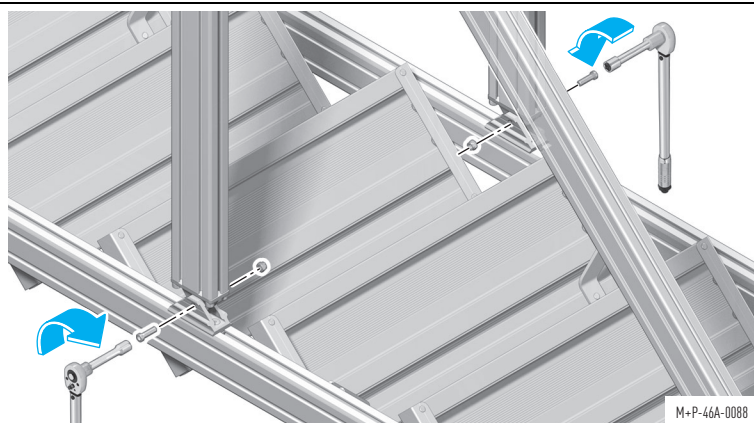
M12; 30 Nm / 22 lb.ft



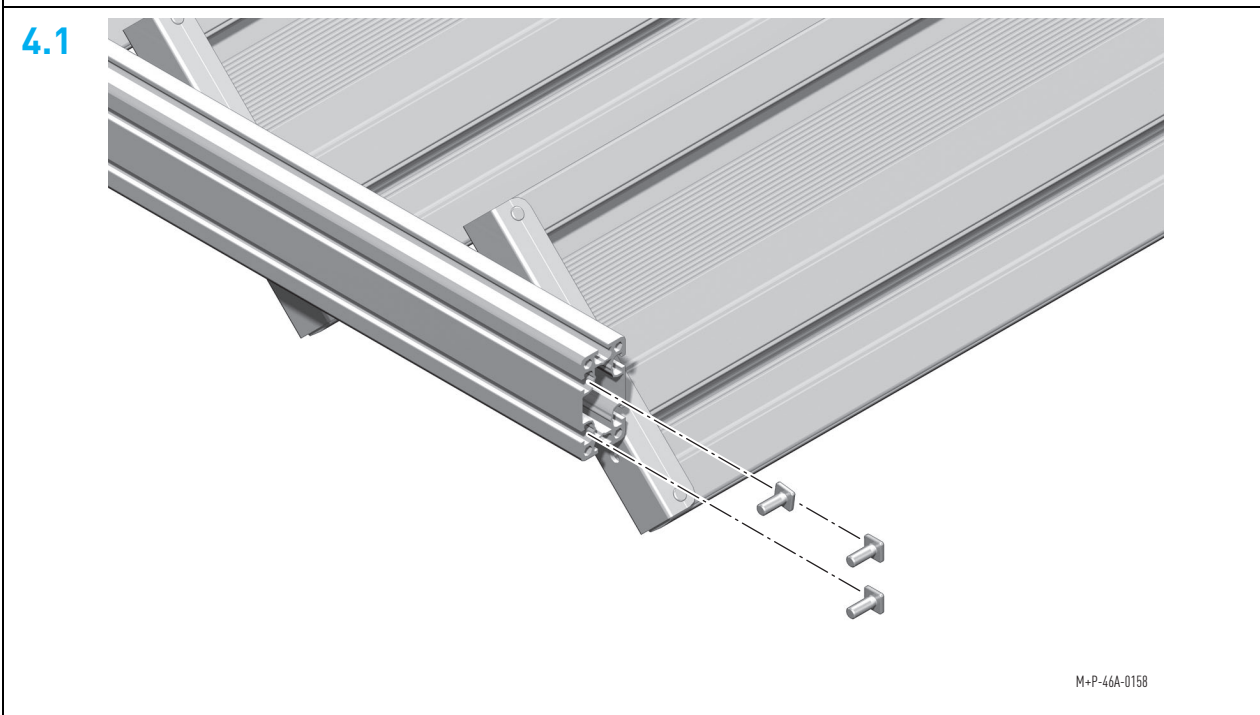
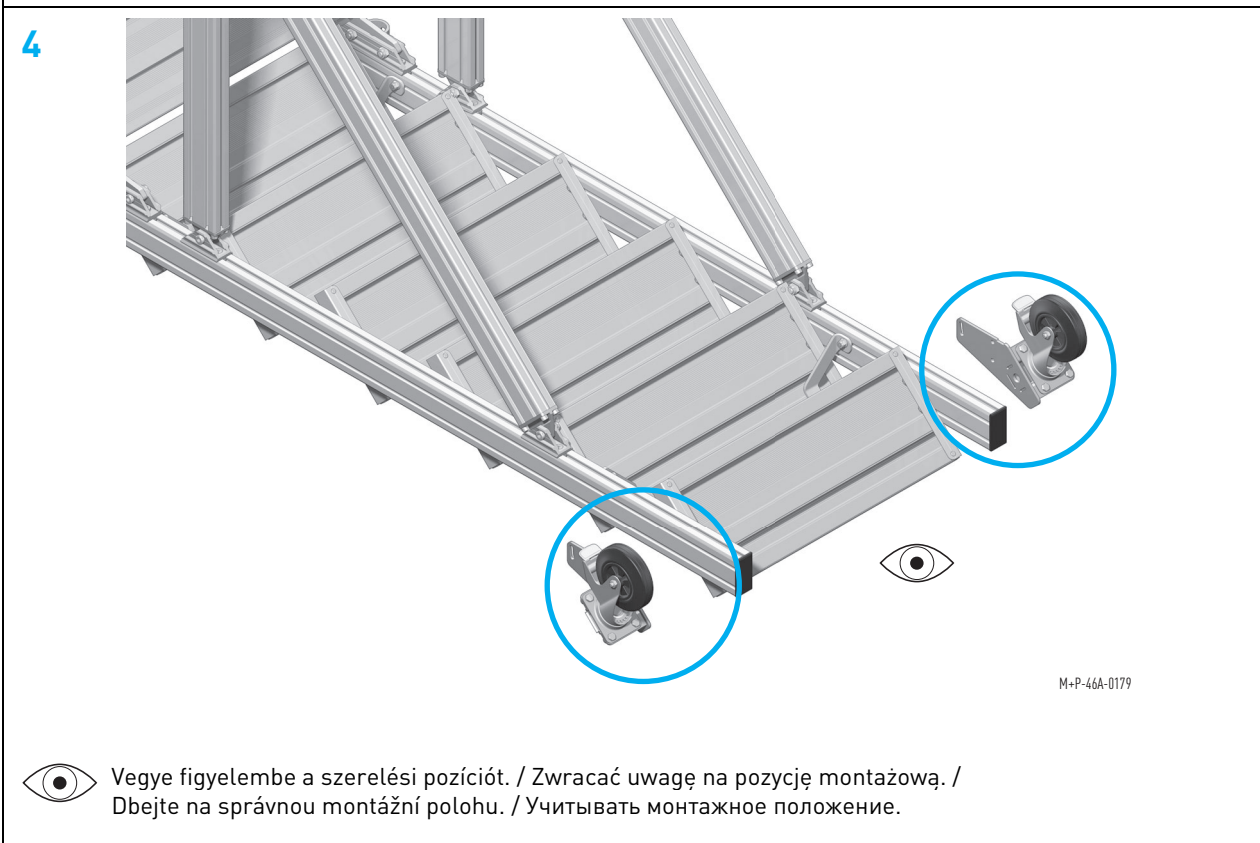
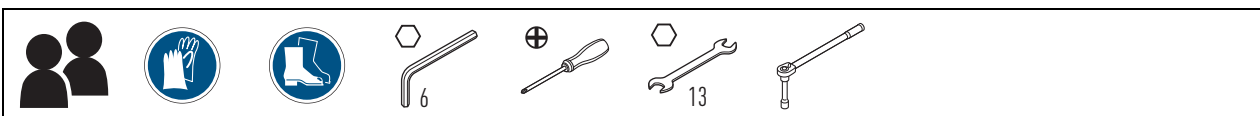
3.5



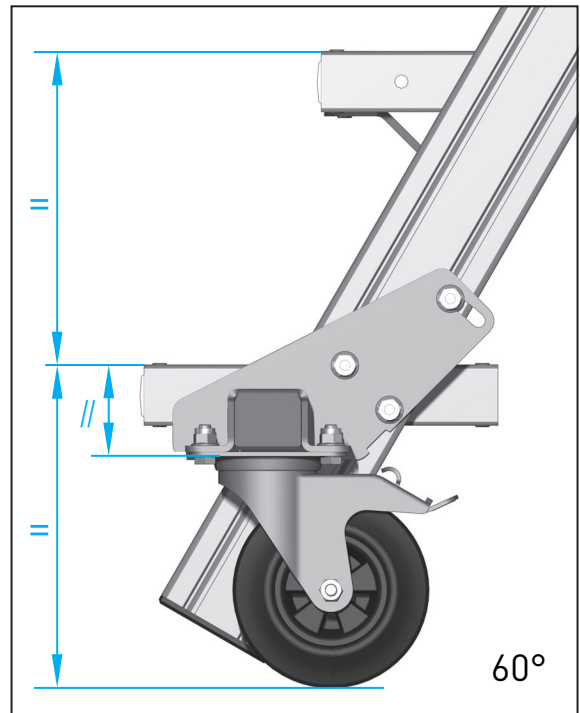
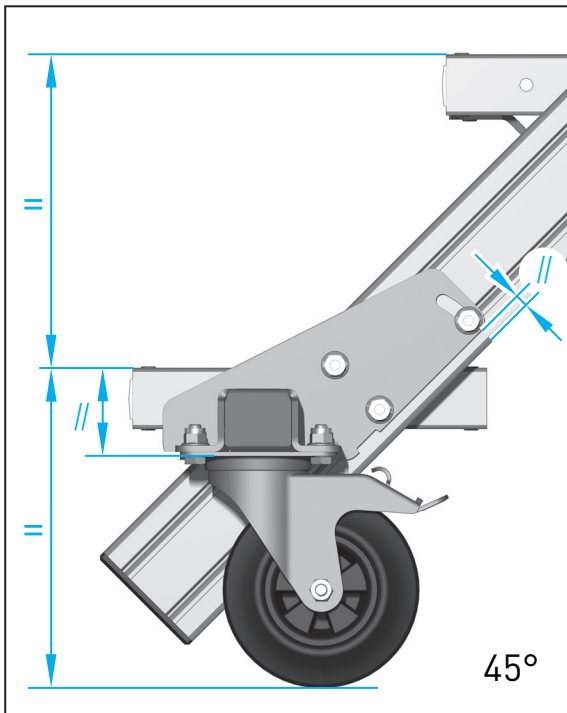
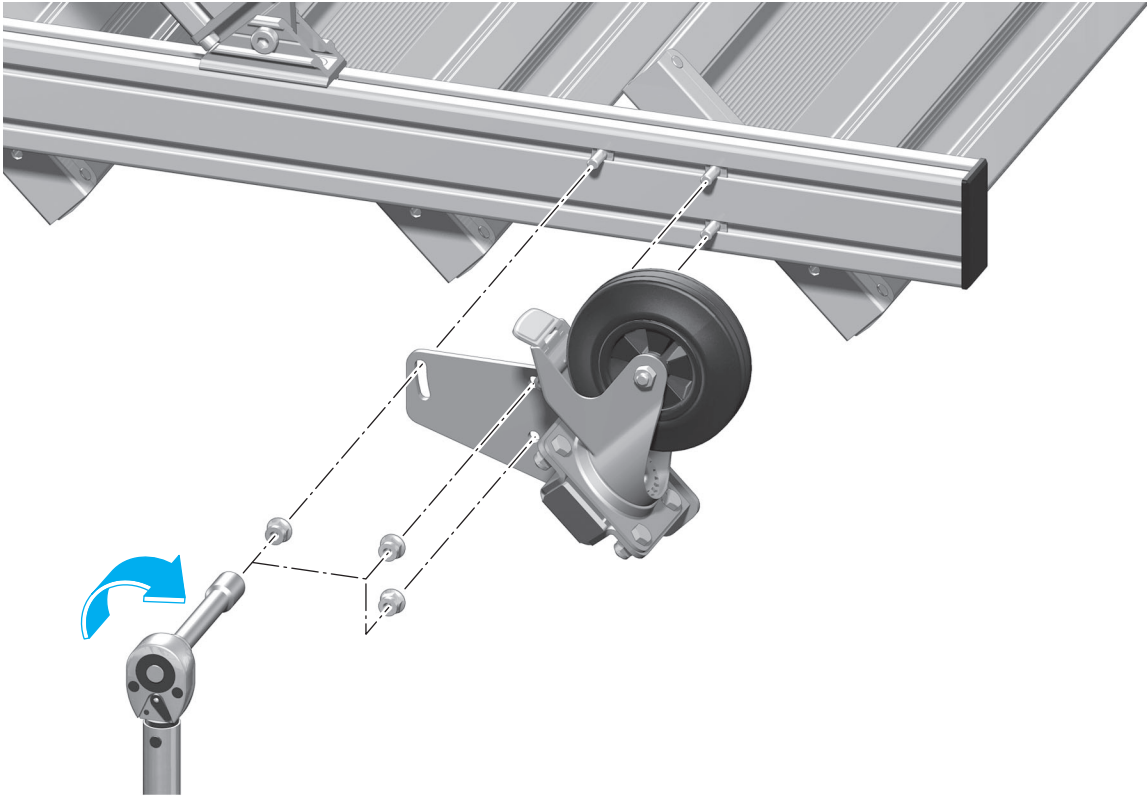
M12; 30 Nm / 22 lb.ft



Kerekek felszerelése / Montaż kół / Montáž koleček / Монтаж колес



4.2

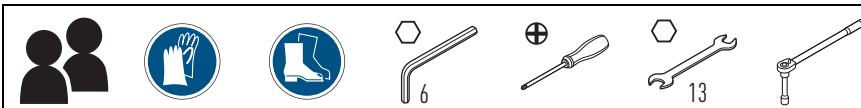


M+P-46A-0180

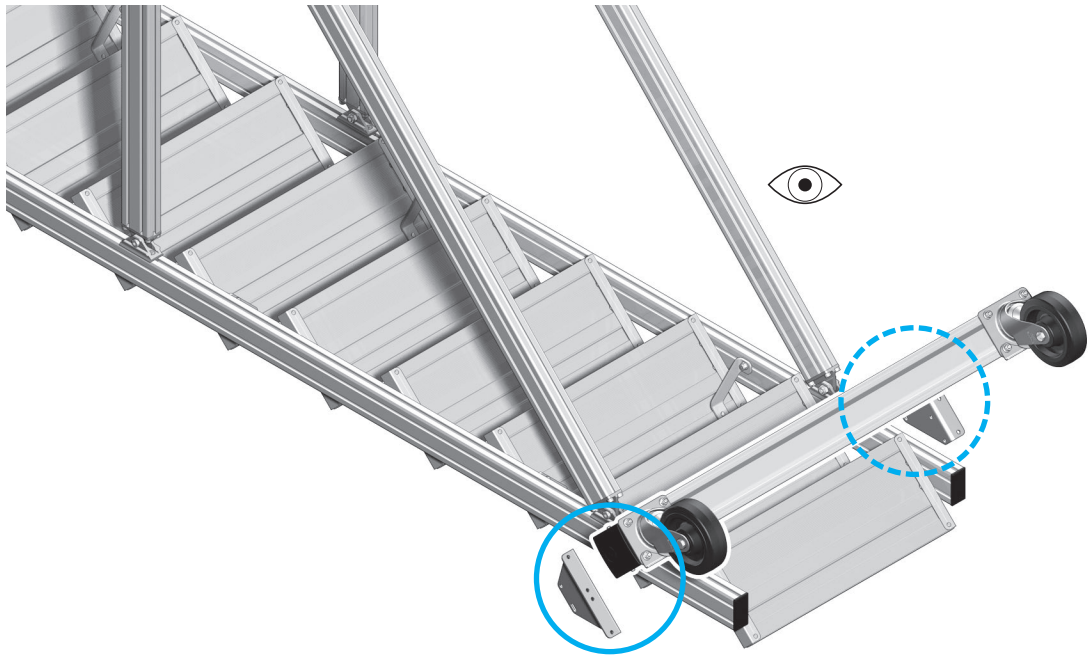


M8; 30 Nm / 22 lb.ft

A gurulóállványok felszerelése / Montaż belek jezdnych / Montáž pojezdových traverz / Монтаж траверс



4

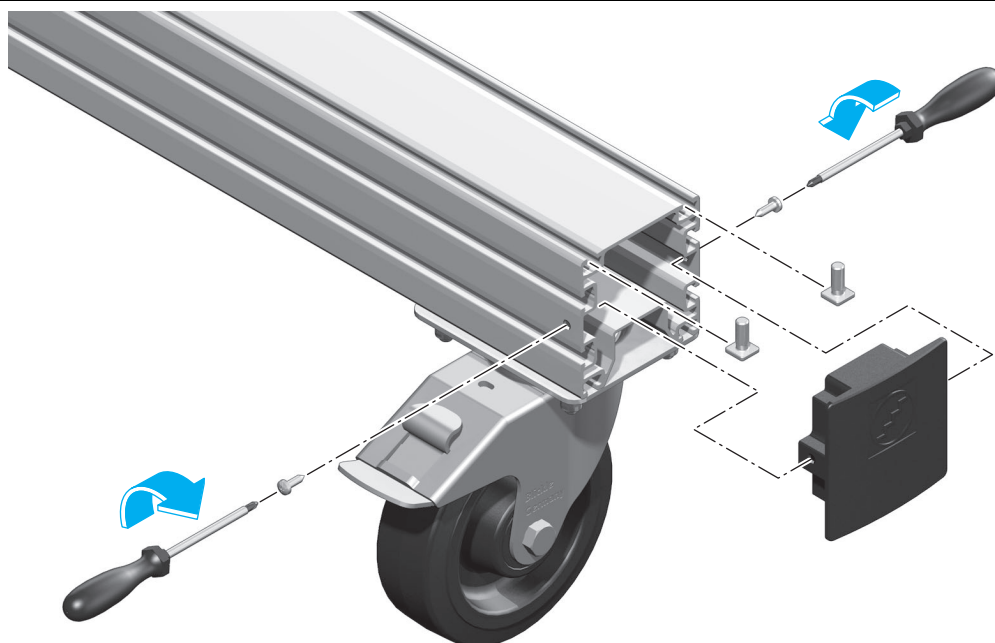


M+P-46A-0201



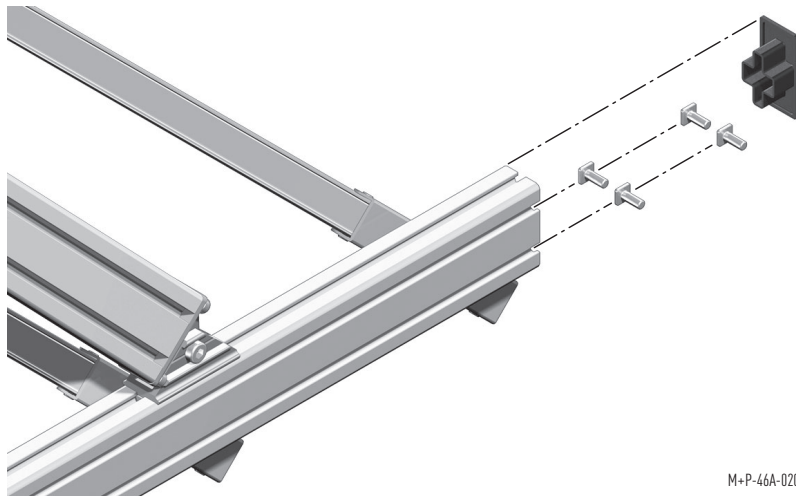
Vegye figyelembe a szerelési pozíciót. / Zwracać uwagę na pozycję montażową. /
Dbejte na správnou montážní polohu. / Учитывать монтажное положение.

4.1



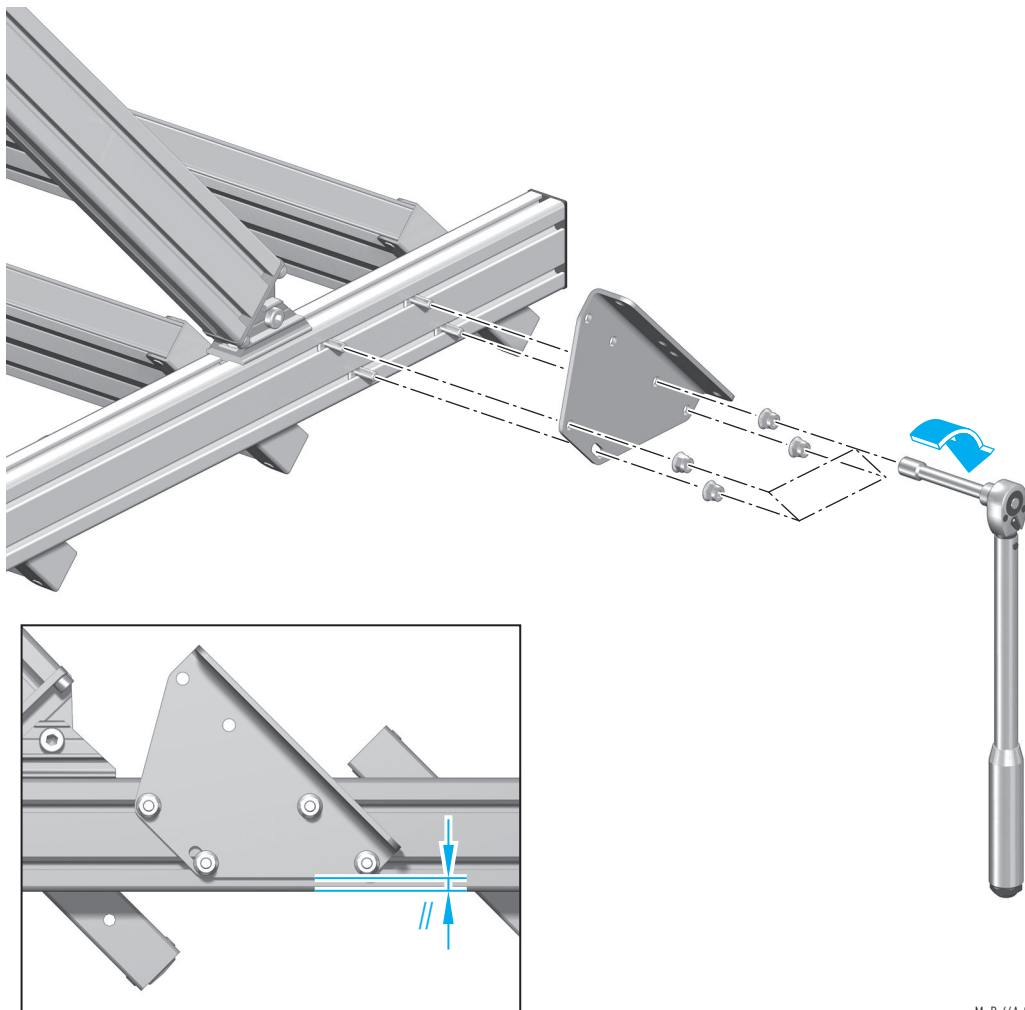
M+P-46A-0162

4.2



M+P-46A-0202

4.3

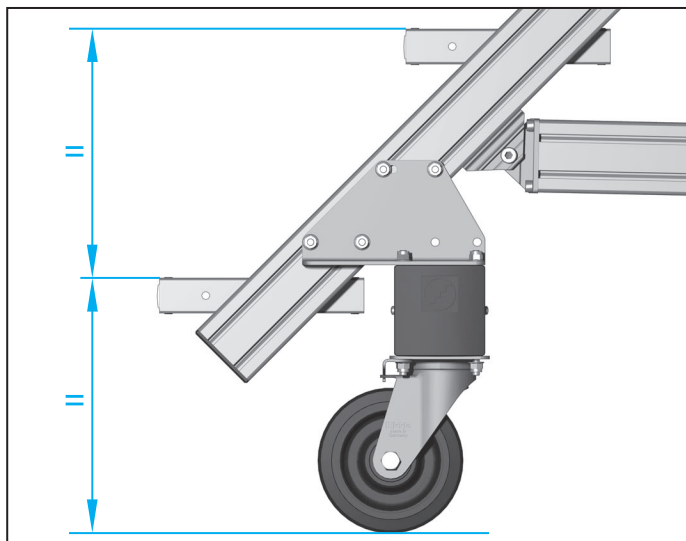
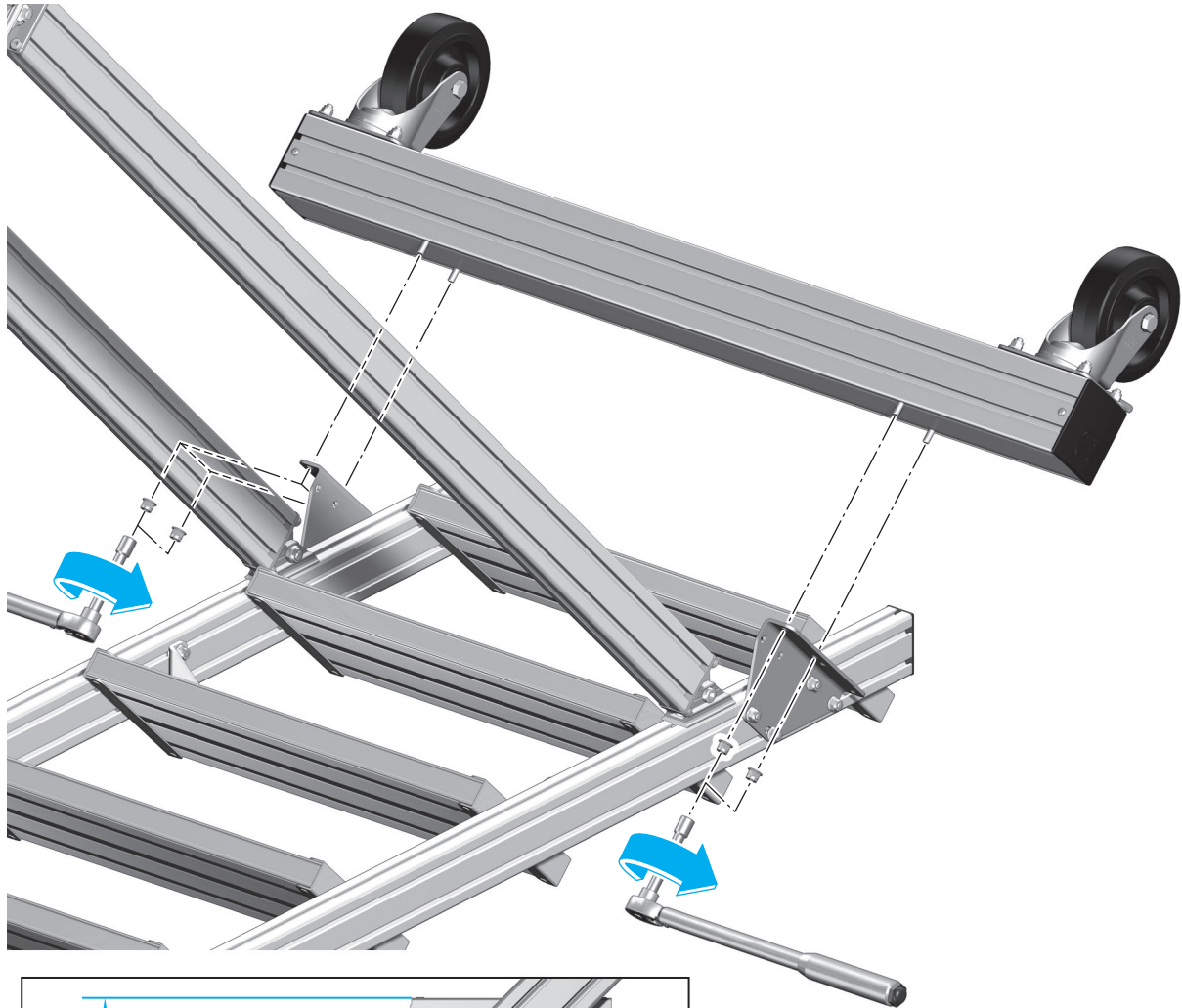


M+P-46A-0203



M8; 30 Nm / 22 lb.ft

4.4

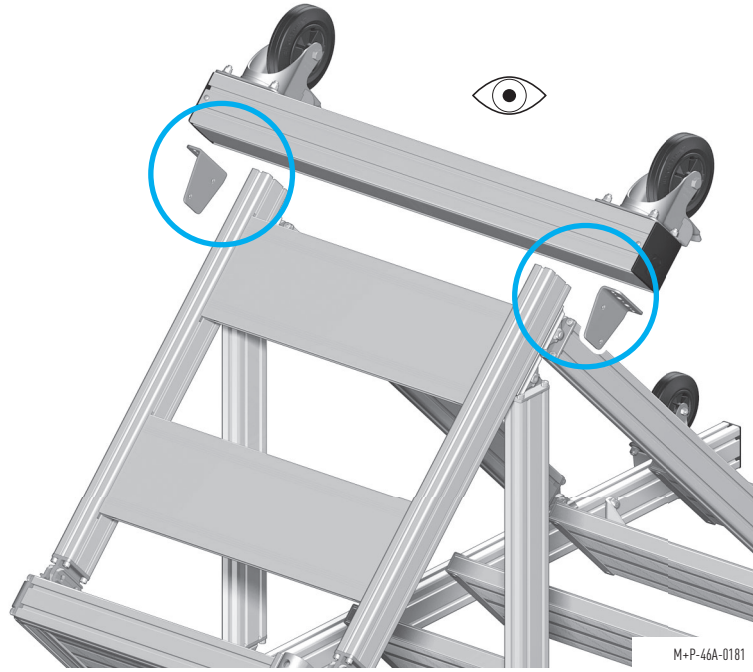


M8; 30 Nm / 22 lb.ft

M+P-46A-0204

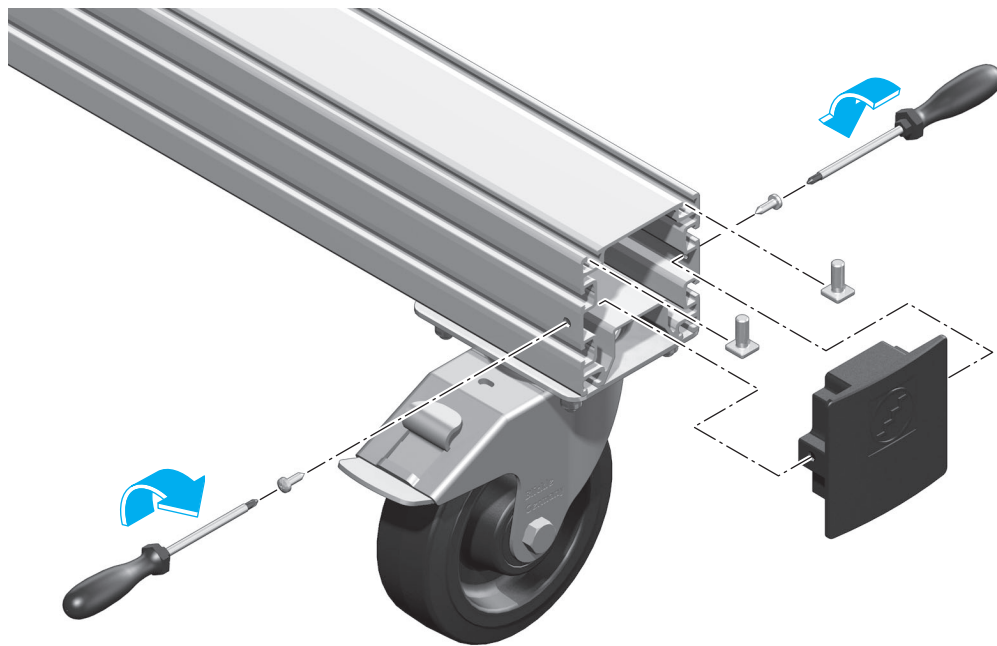


5



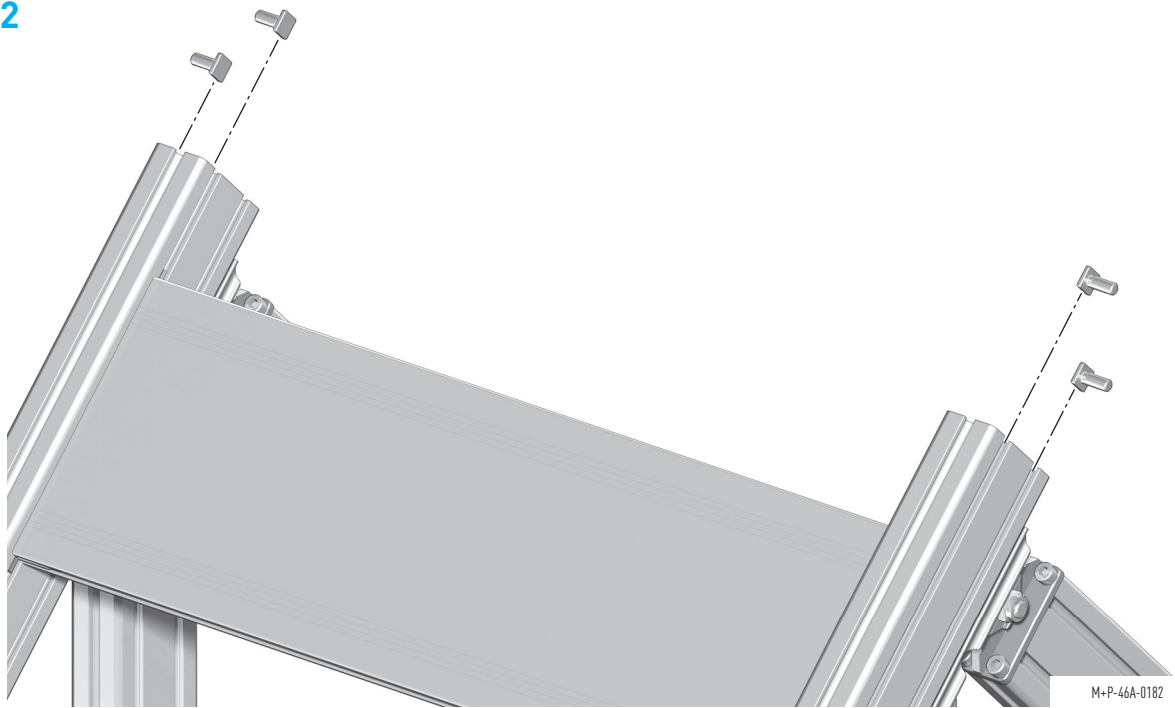
Vegye figyelembe a szerelési pozíciót. / Zwracać uwagę na pozycję montażową. /
Dbejte na správnou montážní polohu. / Учитывать монтажное положение.

5.1

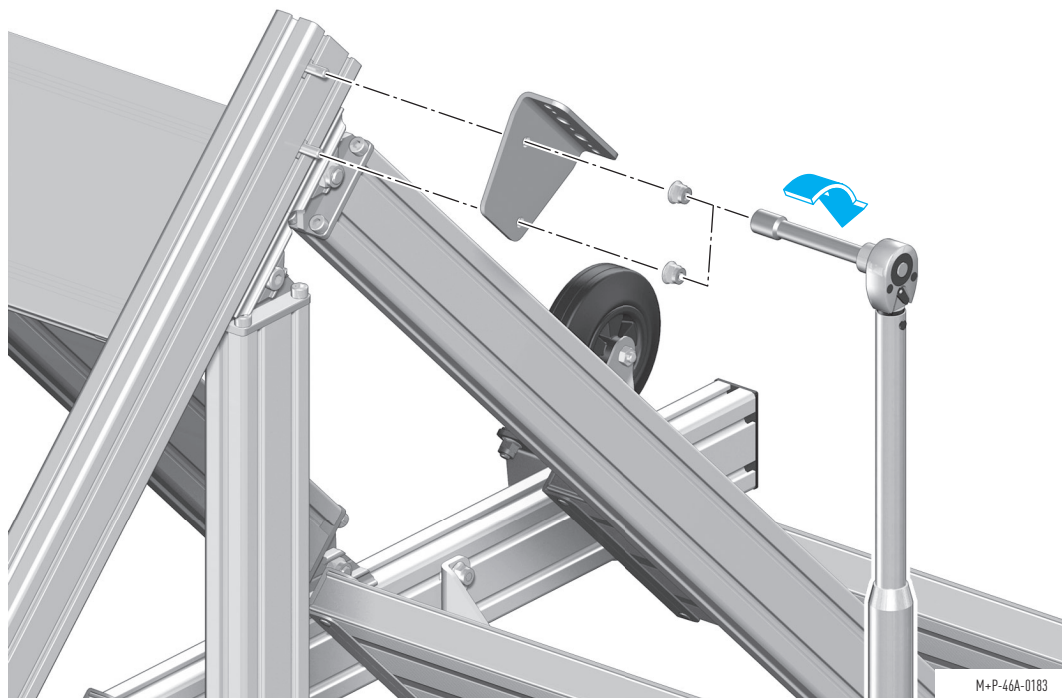


M+P-46A-0162

5.2

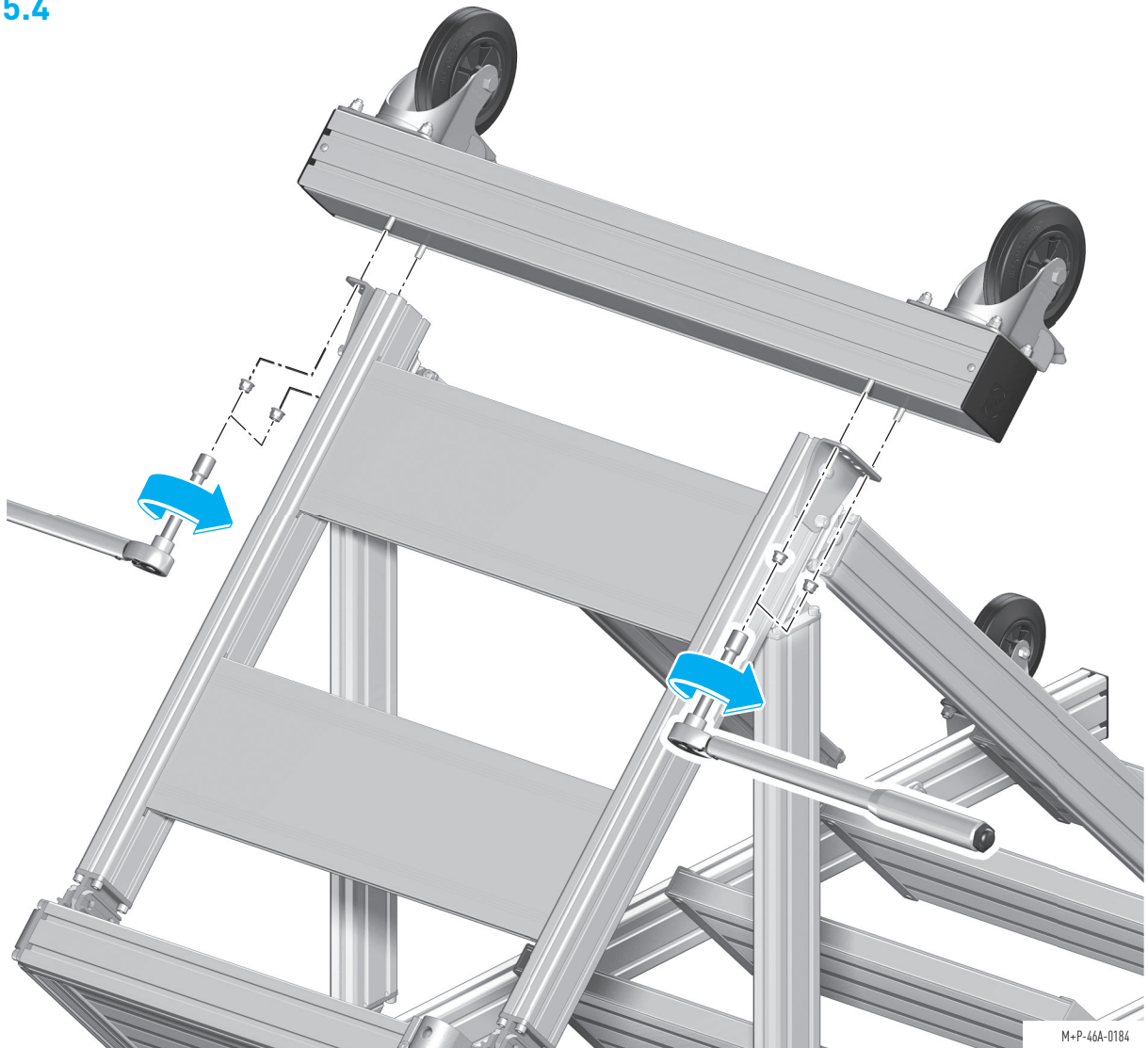


5.3



M8; 30 Nm / 22 lb.ft

5.4

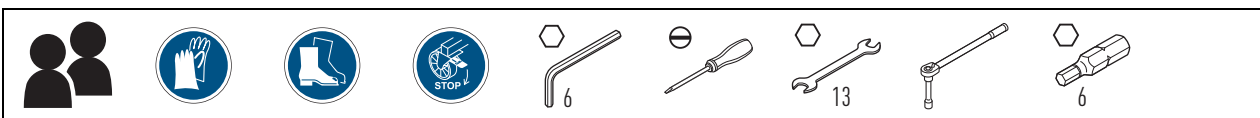


M+P-46A-0184

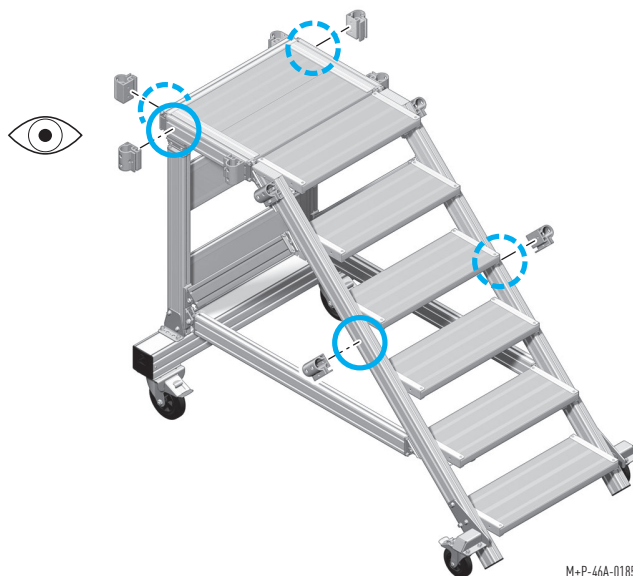


M8; 30 Nm / 22 lb.ft

Kapaszkodó/korlát felszerelése / Montaż poręczy/balustrady / Montáž madla/zábradlí / Монтаж поручней/перил



6

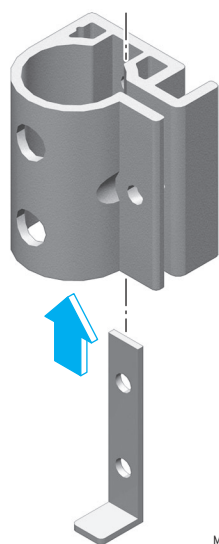


M+P-46A-0185



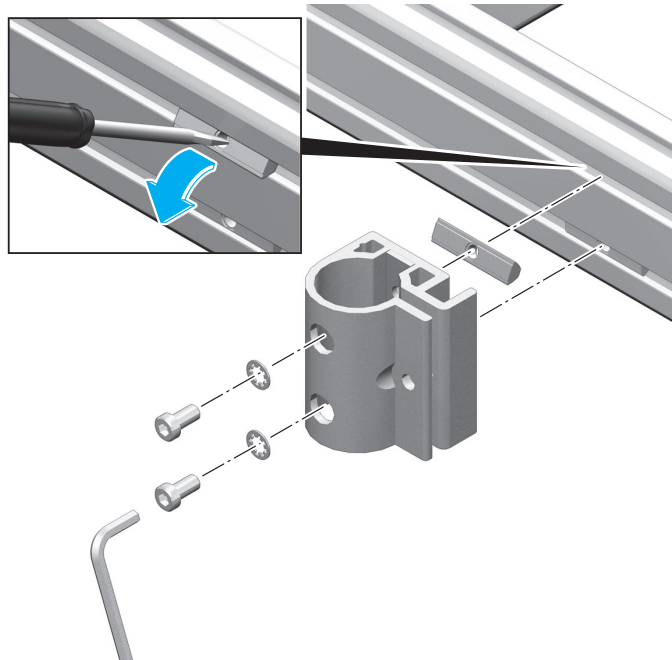
Vegye figyelembe a szerelési pozíciót. / Zwracać uwagę na pozycję montażową. /
Dbejte na správnou montážní polohu. / Учитывать монтажное положение.

6.1



M+P-46A-0023

6.2

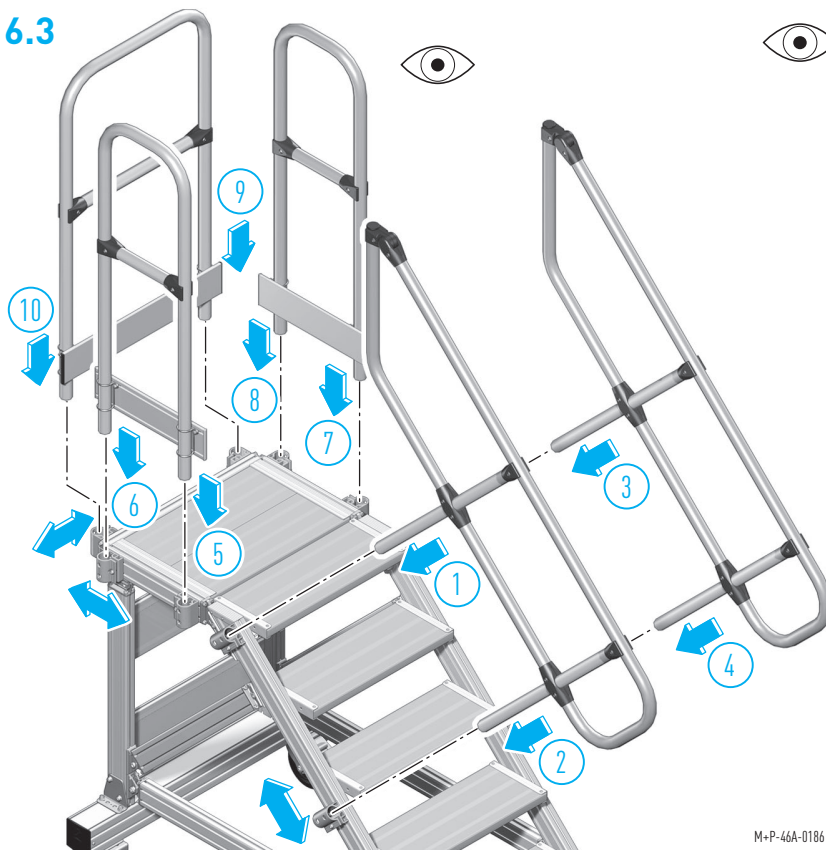


M+P-46A-0024



Húzza meg kézzel a csavarokat. / Dokręcić śruby ręcznie. /
Šrouby utáhněte rukou. / Затянуть винты от руки.

6.3



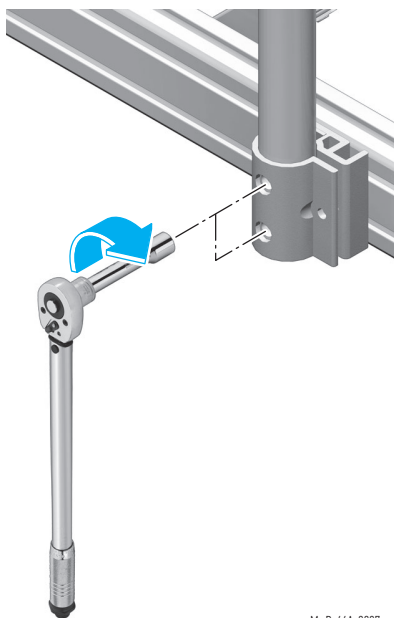
Helyezze be ütközésig a kapaszkodót/korlátot minden tartóba. /

Wprowadzić poręcz/balustradę do oporu we wszystkie wsporniki. / Zasuňte madla/zábradlí až na doraz do všech držáků. /

Вставить поручни/перила до упора во все держатели.

M+P-46A-0186

6.4

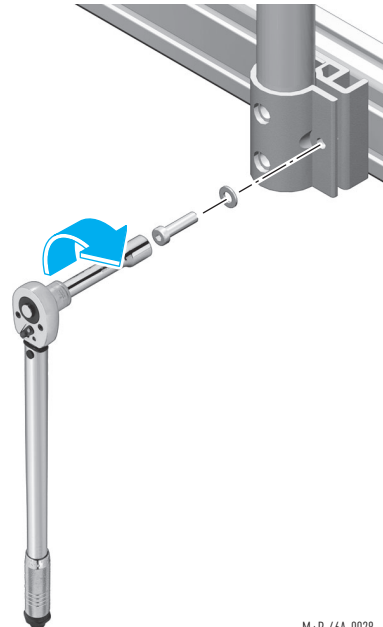


M+P-46A-0027



M8; 30 Nm / 22 lb.ft

6.5



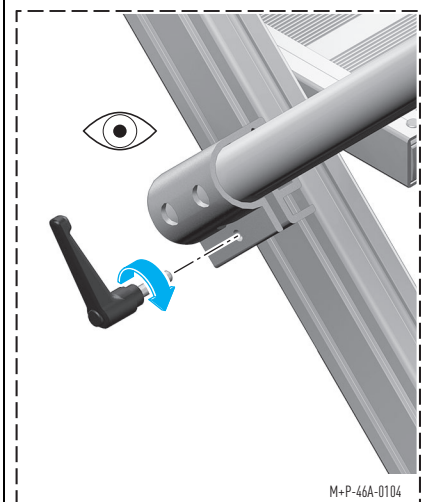
M+P-46A-0028



M8; 10 Nm / 7 lb.ft

6.5

Opció / Опция / Volitelně / Опция

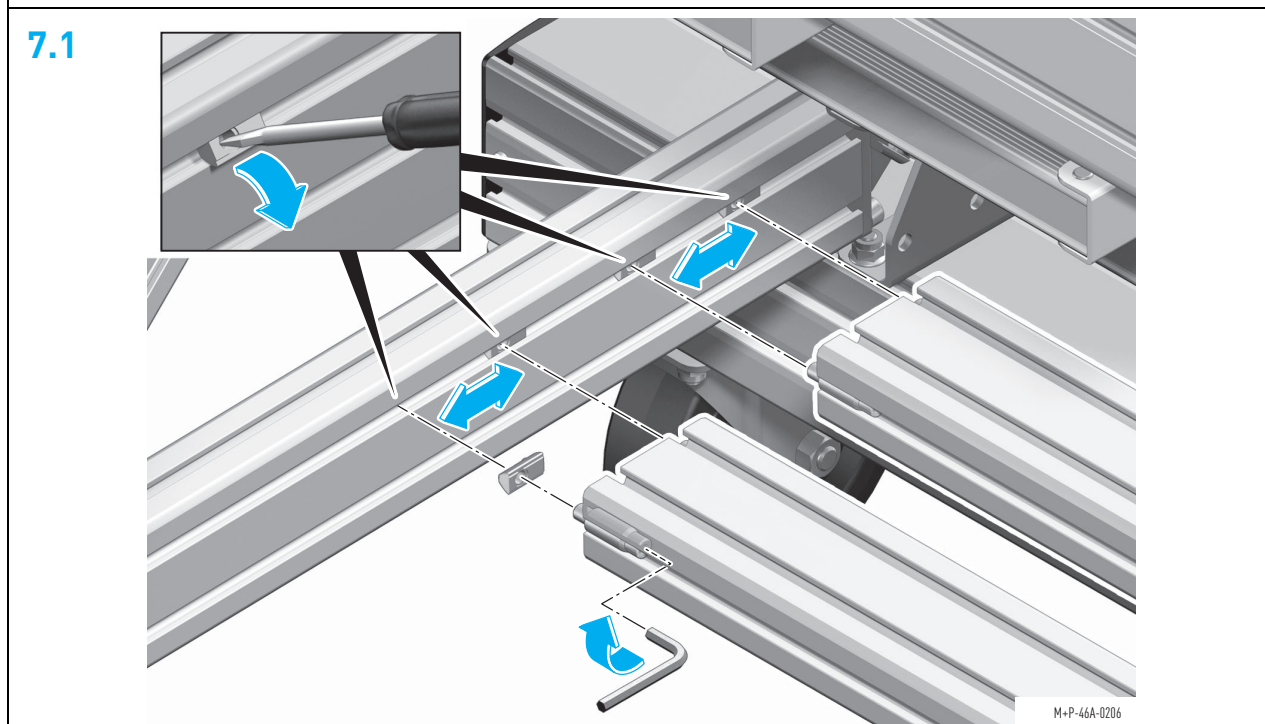
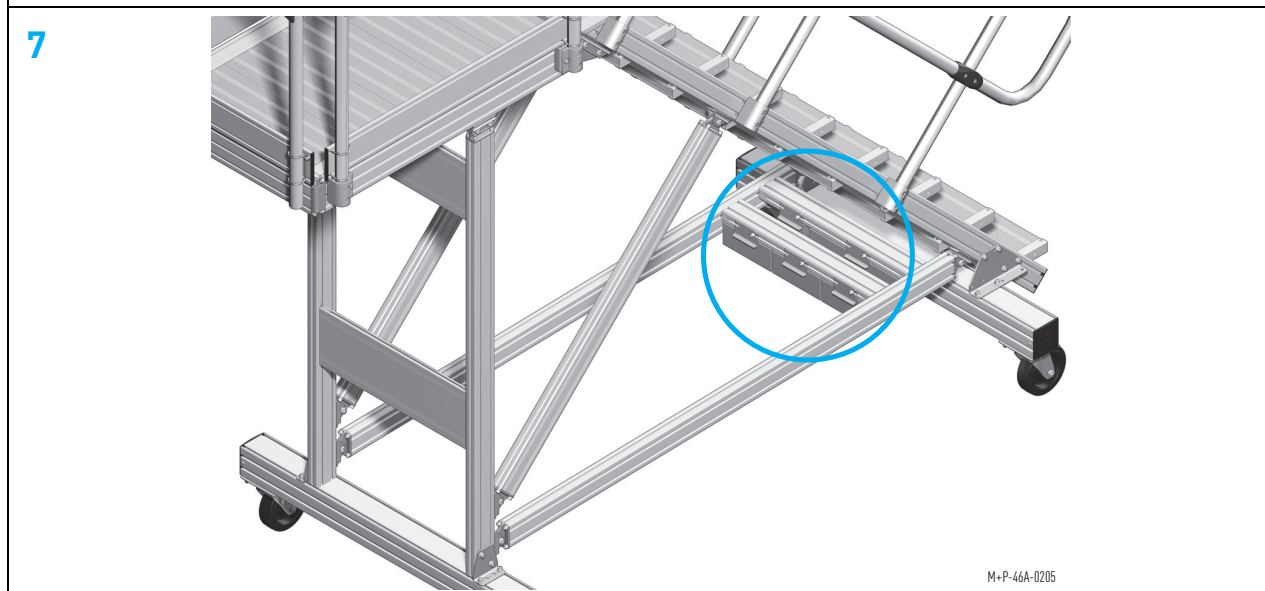
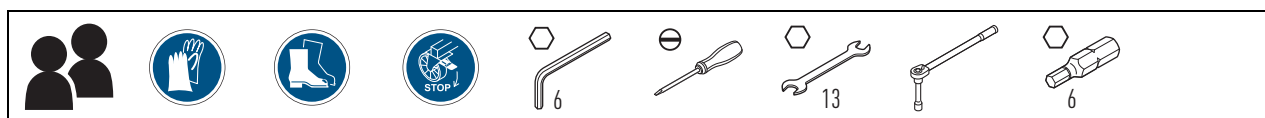


M+P-46A-0104



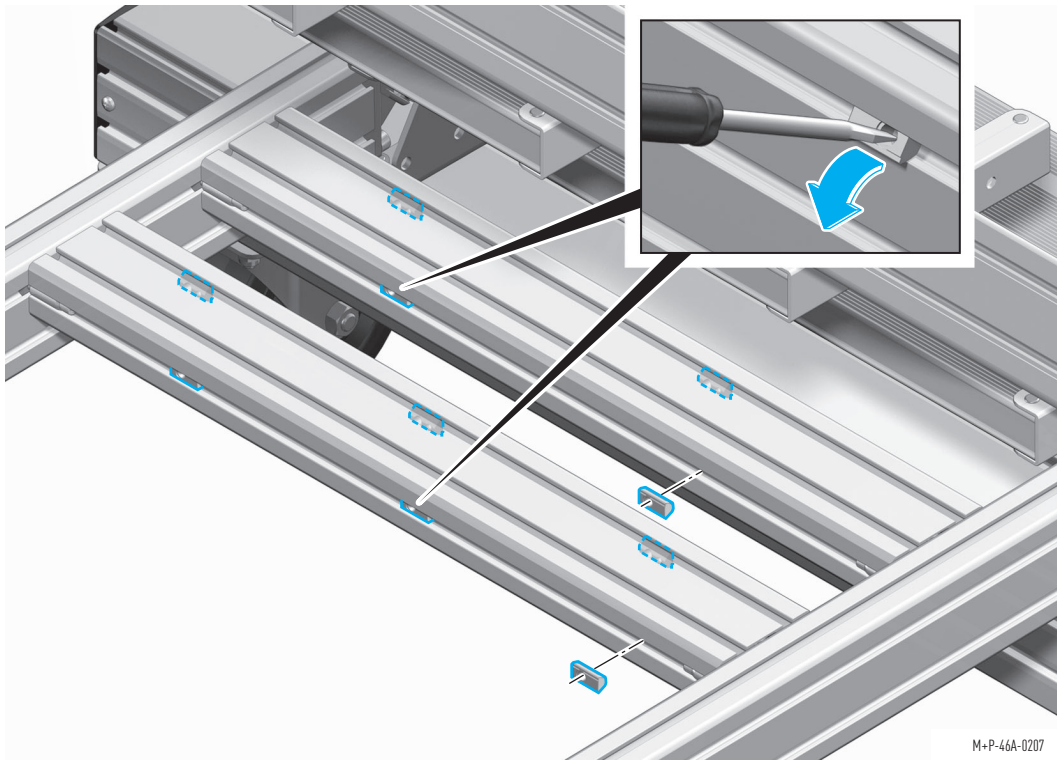
Ellenőrizze a kapaszkodó rögzítését. / Skontrolować stabilność osadzenia poręczy. / Zkontrolujte pevné usazení zábradlí. / Проверить прочность крепления поручней.

Ballasztúlyok felszerelése / Montaż obciążników / Montáž balastních zátěží / Монтаж противовесов

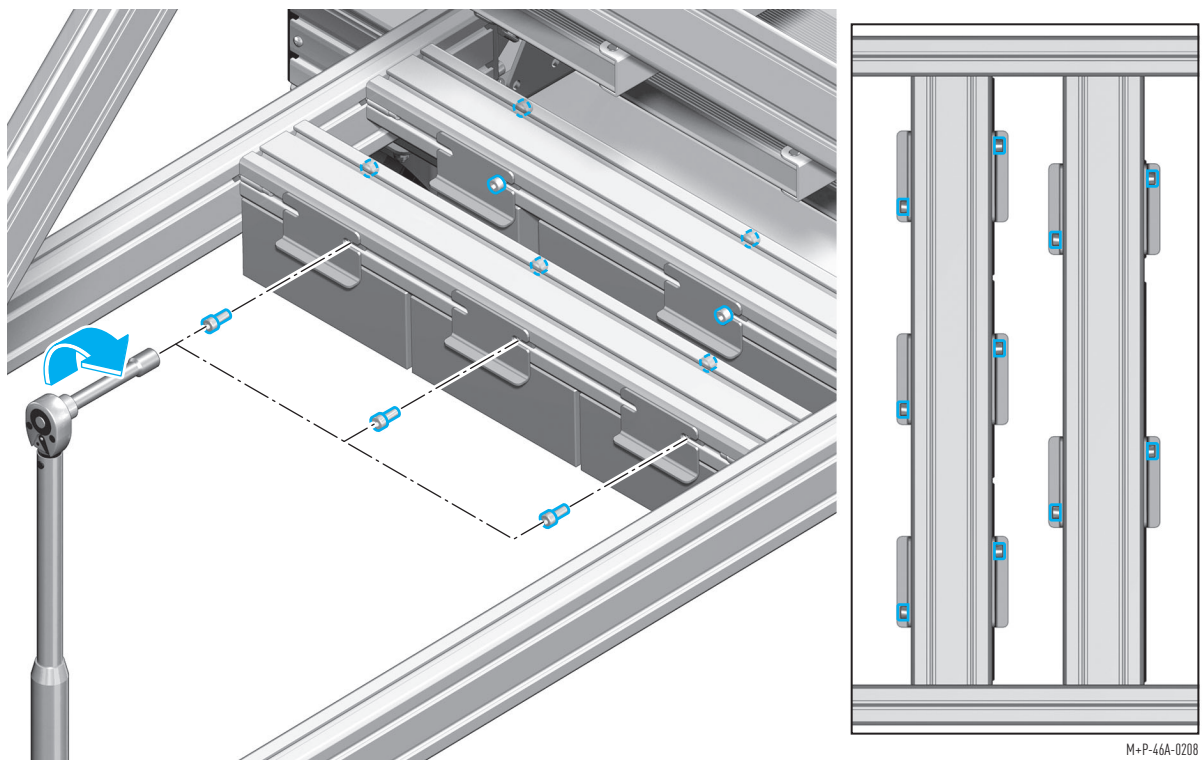


A ballasztúlyok különbözőképpen lehetnek elhelyezve a dobogós lépcsőn. A pontos pozíciót a mellékelt dokumentumokban találja. / Obciążniki umieszcza się w różnych miejscach w zależności od wersji schodów z platformą. Dokładne rozmieszczenie znaleźć można w dołączonej dokumentacji. / Umístění balastních zátěží na schůdcích s plošinou je variabilní. Přesné umístění je uvedeno v dodaných podkladech. / Расположение противовесов на лестнице-подмостях может быть различным. Точное положение приведено в документации, входящей в комплект поставки.

7.2



7.3



M8; 30 Nm / 22 lb.ft

ZARGES GmbH

Zargesstraße 7
D-82362 Weilheim

Tel.: +49 881 687-100
Fax.: +49 881 687-500
E-Mail: vertrieb@zarges.de
Internet: www.zarges.de

2017-01